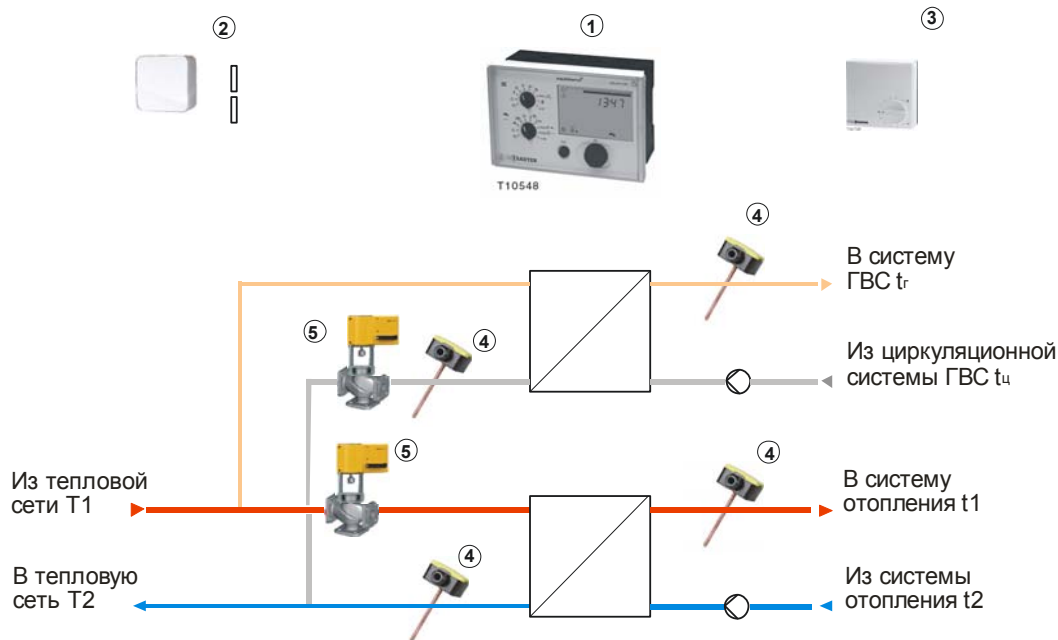


Двухконтурный ТП с погодной компенсацией

Для систем отопления и ГВС при независимом присоединении к тепловой сети.



ШКОЛЫ • СПОРТИВНЫЕ ЦЕНТРЫ • БОЛЬНИЦЫ • ОФИСНЫЕ ЗДАНИЯ

Описание

- Контроллер для управления отоплением и ГВС в локальных и районных отопительных сетях.
- Погодно компенсированное управление температурой вторичного потока и ограничение температуры первичной возвратной.
- Импульсный вход для счётчика
- 3-х позиционное управление для управляющих приводов.
- Используется вместе с датчиками температуры Ni1000.
- Коррекция комнатной температуры в соответствии с комнатным датчиком или дистанционным регулированием.
- Функция защиты от замерзания.
- Временное реле с недельной и годовой программой.
- Ручные режимы для клапана и насоса.
- Связь с системой управления зданием (BMS) через шину MODBUS-RTU.
- Подключение к Интернету и отправка сигналов аварии по SMS опциональны.
- Макс./мин. ограничение температуры подающей.
- Запросное управление насосом с функцией защиты от заклинивания.

Список компонентов

- (1) Один цифровой контроллер отопления EQJW 145 F001
- (2) Один датчик наружного воздуха EGT301 F101
- (3) Один датчик комнатной температуры EGT333 F001
- (4) Четыре стержневых датчика температуры L = 120 мм EGT346F101/0364439120
- (5) Два управляющих привода AVM234 с клапаном VUE

Опция:

Модем-модемы, протестированные на совместимость с EQJW 145, доступны по запросу.

КОМПОНЕНТЫ

