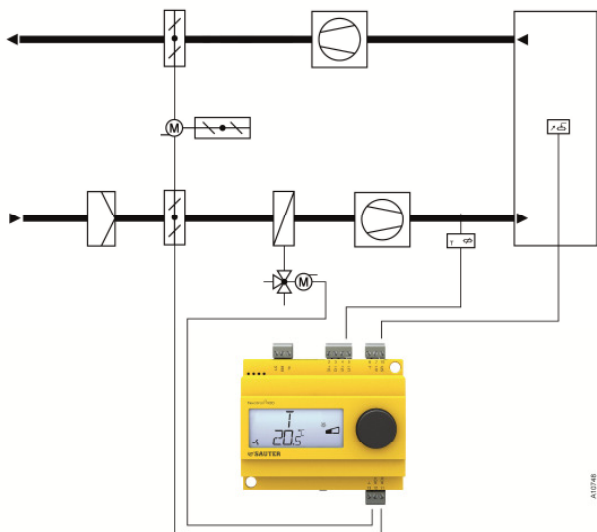


Контроль температуры приточки



ЧАСТНЫЕ ДОМА • ШКОЛЫ • СПОРТИВНЫЕ ЦЕНТРЫ • БОЛЬНИЦЫ • ОФИСНЫЕ ЗДАНИЯ

Описание

- Контроллер типа RDT405F201 с напряжением питания 24V
- Аналоговое управление для управляющих приводов
- Возможность использования аналоговых выходов в различных вариантах
- Используется вместе с датчиками температуры Ni1000.
- Возможность использования 3-х диапазонов температур
- Возможность подключения внешней уставки
- Управление заслонками
- Вся настройка и конфигурация производится через одну кнопку энкодера
- Установка на DIN рейку
- Макс./мин. ограничение температуры подающей.
- Предварительно запрограммированные модусы
- Минимум времени для ввода в эксплуатацию
- Великолепное соотношение цена-качество

Список компонентов

- (1) Один цифровой контроллер типа RDT405F201
- (2) Один датчик комнатной температуры EGT338F102
- (3) Стержневые датчики температуры L = 120 мм EGT346F101/0364439120 или накладные датчики EGT311F101
- (4) Один управляющий привод AVM105 или AVM115 с клапаном BUN возможны другие комбинации
- (5) Один привод для задвижек ASM105, возможны другие варианты

КОМПОНЕНТЫ



①



②



③



④

