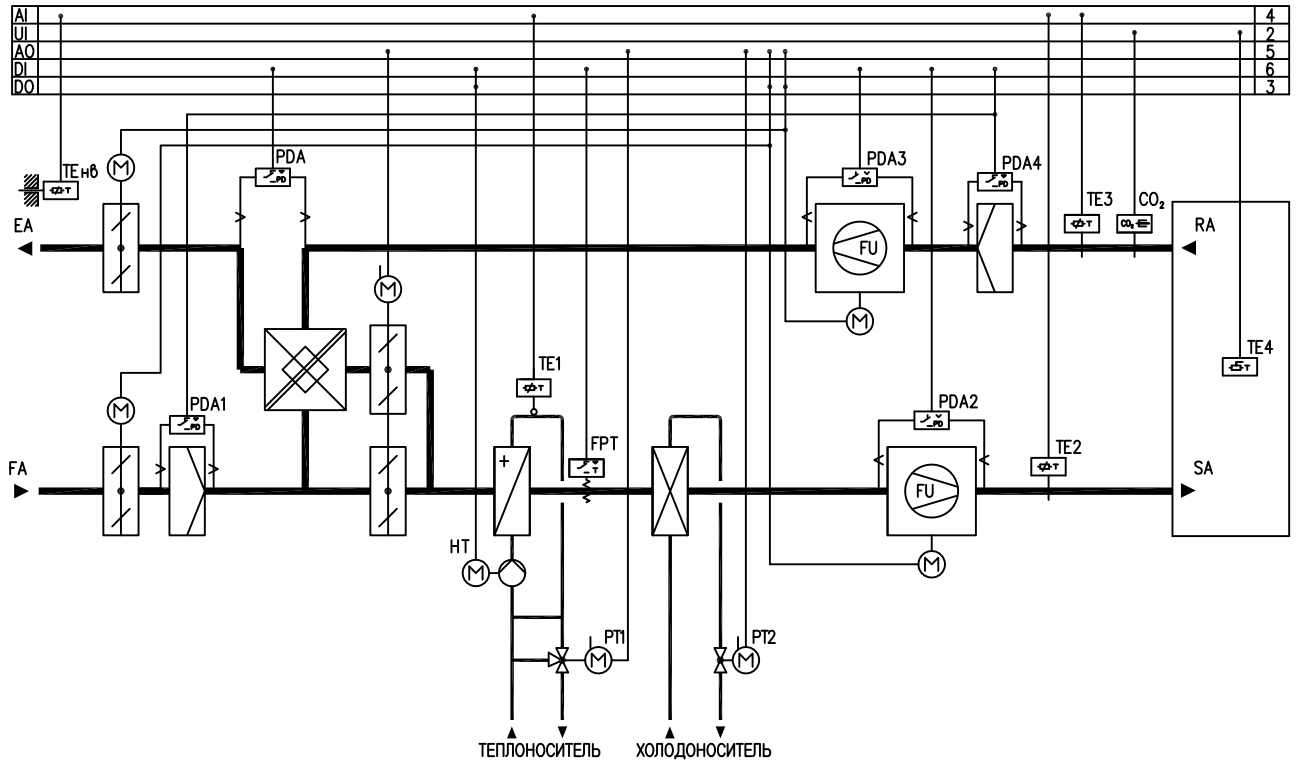


3.4 Конфигурация 828 Cascade and CO₂



№	Наименование	Тип	Кол.	Цена, евро
1	Шкаф автоматики и управления	ШАУ-RDT828	1	937,82-
2	Электронный регулятор	RDT828F011	1	979,3**
4	Стержневой датчик температуры, Ni 1000	EGT347F101	2	1526,15**
5	Датчик комнатной температуры	EGT338F101	1	
6	Накладной датчик температуры	EGT311F101	1	
7	Датчик наружной температуры	EGT301F101	1	
8	Монитор защиты от замерзания, -5-15 °С	TFL201F101	1	
9	Датчик для измерения концентрации CO ₂	EGQ212F001	1	
10	Привод регулирующего клапана	AVM105SF132	2	
11	Клапан калорифера	BUN015F300	1	
12	Клапан охладителя	VUN015F300	1	
13	1 "американка" _G 1 для DN15	0361951015	5	
14	Привод воздушного клапана	ASM105SF132	1	
15*	Привод воздушного клапана	ASF122F220	2	
16	Реле дифференциального давления по воздуху (PdA, PdA1, PdA4)	DDL103F001	3	
18	Реле дифференциального давления по воздуху (PdA2, PdA3)	DDL105F001	2	

Примечания:

* Оборудование может быть добавлено по желанию заказчика

** Цена дана ориентировочно, окончательная цена определяется при конкретном заказе (см. приложение)

Регулирующие клапана подбираются по конкретным данным на систему