

**EYZ 484: Преобразователь токовой петли/DL**

**Преобразователь токовой петли:** Для поддержания необходимой скорости передачи (макс. 19200 бод с линией 50 pF/m) на больших расстояниях к внешним периферийным устройствам.

**Области применения** (макс. 4 км): Для работы со станциями EY2400-ProVi+; для программ EY2400-DA или принтеров удаленных от информационного центра.

**Преобразователь DL:** Для работы сети информационных линий до 100 подстанций (200 nF/300 W).

**Области применения:** Для параметризации подстанций (островов) через DL (необходимо для EY2400-ecos/ecu).

Тип	Описание	Питание	Вес [кг]
<b>EYZ 484 F001</b>	Преобразов. токовой петли/DL	230 V~	0.4
Питание	230 V~	50/60 Hz	Допуст. внешн. темпер. 0...45 °C
Потребление энергии	5 VA		Темп. хранен. и трансп. -25...70 °C
V.24 расстояние	макс. 15 м		Допуст. влажность 10...90 %rh без конденсации
EY2400 информ. линия	макс. 4 км		Степень защиты IP 20
Расстояние петли тока	4 км		Схема подключения <a href="#">A02182</a>
			Размерный чертёж <a href="#">M02181</a>
Размеры (HxWxT)	103 x 178.5 x 43		Инструкции по монтажу <a href="#">MV 505258</a>



T02299

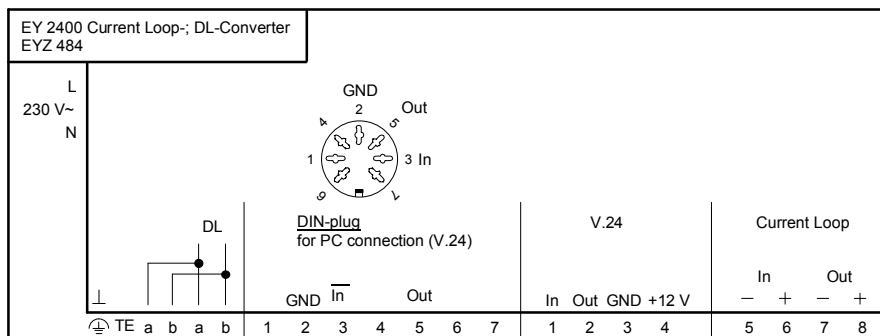
**Примечания по проектированию, наладке и монтажу**

**Преобразователь токовой петли:** если, из-за большой длины линии (V.24 до 10 м), невозможно управление внешними периферийными устройствами с необходимой скоростью передачи, тогда можно увеличить расстояние до 4 км с помощью двух таких преобразователей токовой петли/DL.

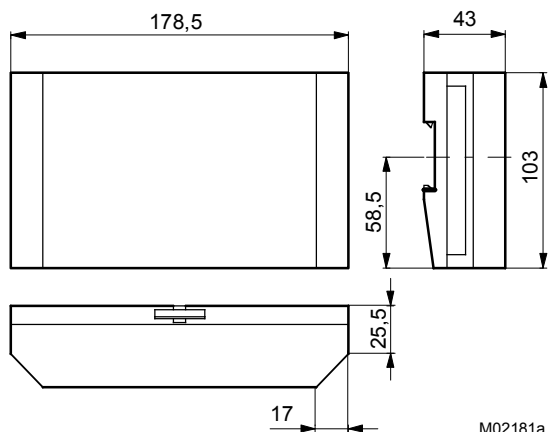
**Области применения:** Удаленная работа со станцией для EY2400-ProVi+; программы EY2400-DA или принтеры удаленные от информационного центра

**Преобразователь DL:** Этот преобразователь позволяет работать с сетями информационных линий (острова подстанций) с интерфейса V.24.

**Области применения:** Для параметризации подстанций (островов) через DL (необходимо для EY2400-ecos/ecu).

**Схема подключения**

A02182

**Размерный чертёж**

M02181a

Отпечатано в Швейцарии  
Права на изменение сохраняются  
N.B.: Запятая в числах обозначает десятичную точку  
Fr. Sauter AG, CH-4016 Базель  
7 196200 003 P9