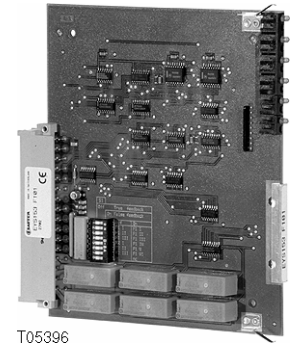


nova106: Функциональная плата для команд 0-I-II-III/0-I-II-III-IV-V-VI

Эта плата позволяет посылать команды для уровней 0-I-II-III или 0-I-II-III-IV-V-VI и регистрировать соответствующие сигналы обратной связи. Сигналы команд для уровней от I до III могут быть посланы обратно либо как истинные, через вход, либо как имитированные, внутренним путем, через плату. Сигнал обратной связи для 'локальной команды' всегда истинный; '0' должен быть установлен программными средствами. Выходы для команд включаются с помощью реле (контакты которых могут иметь нагрузку 42 В, 2 А). К входам обратной связи можно подключить потенциально-свободные контакты, оптопары или транзисторы с открытым коллектором.

Применение: для управления электроприводами с 1 – 6 уровнями переключения.



T05396

Тип	Описание	Вес, [г]
EYS 153 F001	Функциональная плата для команд	180
EYS 153 F101	Функциональная плата для команд, со светодиодом	180
Влажность		Допустимая температура окружающей среды:.
Количество выходов	2 × 0-I-II-III 1 × 0-I-II-III-IV-V-VI	Нормал. режим работы 0...45 °C Темп. при хран. и трансп. –25...70 °C
Тип выходов	реле	Условия окружающей среды:
Параметры контактов	42 В, 2 А \simeq	Влажность 10...90 %отн.вл. без конденсата
Количество входов обр.св.	8	
Тип входов обр.св.	«сухие» контакты, оптопара, транзистор (открытый коллектор)	Электрическая схема A04511 Инструкции по монтажу MV 505538
Порог	1 В/4 В	Соответствие:
Макс. ток на входе обр.св.	1.5 мА	EMC директива 89/336/EEC EN 61000-6-1/ EN 61000-6-2
Макс. сопротивление кабеля для входов обр. св.	600 Ω	EN 61000-6-3/ EN 61000-6-4
Источник питания	от каркаса	
Макс. ток EYS 153 F001	130 мА	
EYS 153 F101	134 мА	
Потери мощности, макс.	прибл. 4.6 Вт	

Технические примечания

Шесть цифровых выходов, группами по три, имеют общую клемму, на которую подается управляющее напряжение. Если задействованы две функции, то клемма 1 должна быть соединена с клеммой 8.

Релейные контакты могут иметь нагрузку 42 В, 2 А \simeq .

Плата имеет 8 цифровых входов, так что обратные сигналы могут поступать от всех уровней переключений обеих конфигураций (0...III и 0...VI).

С помощью блока переключателей S1 возможно выбрать тип обратной связи для соответствующего уровня переключения, для каждой функции.

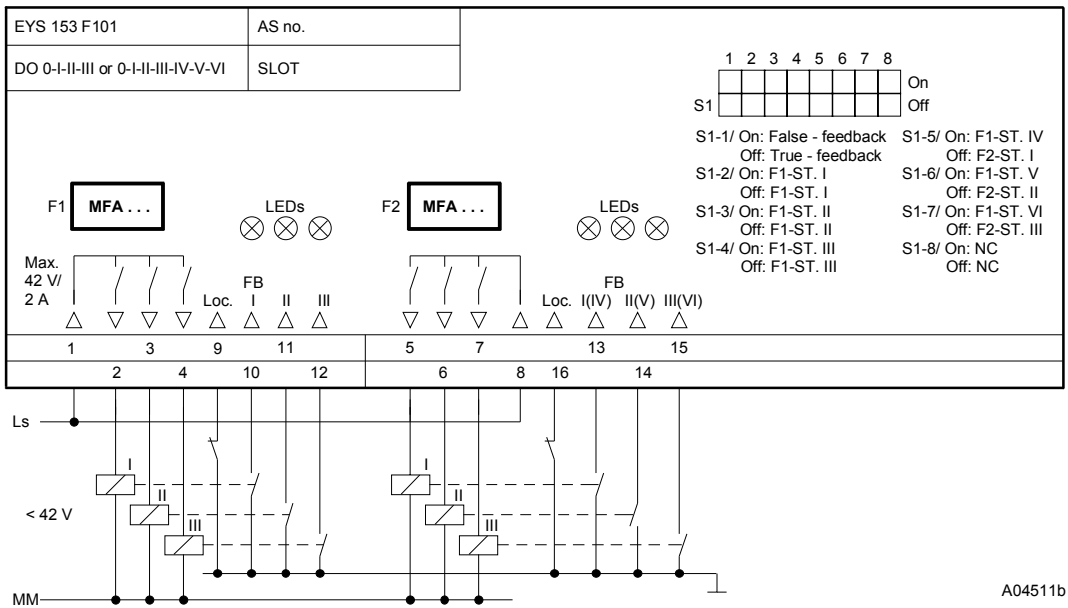
	Выкл.	Вкл.
S1-8	пустой	пустой
S1-2 до S1-7	истинный сигнал обратной связи, FB	имитированный FB
S1-1	2 × 0-I-II-III	1 × 0-I-II-III-IV-V-VI

Имитированный сигнал обратной связи создается переключающим сигналом реле, так что уверенности в правильном реагировании электропривода нет. Истинный сигнал обратной связи создается наружными контактами и, поэтому, отражает состояние электропривода.

На входах обратной связи при открытых контактах на клеммы подается 24 В. Когда контакты закрываются, вход заземляется, и по нему течет ток приблизительно в 1 мА.

На плате EYS 153 F101, от управляемого реле устройства, включается светодиод, что эквивалентно имитации индикации.

Электросхема



A04511b

