

## VXN: Муфтовый проходной клапан; номинальное давление 16 бар

Для непрерывного регулирования холодной, горячей воды или воздуха. Состояние воды оценивается по стандарту VDI 2035. Вместе с приводами AVM 104/114/124 (S) и AVF 124 (S) работает как регулирующий узел с переменными характеристиками (линейная, равнопроцентная или квадратическая). Корпус и седло клапана выполнены из литой латуни; шток – из нержавеющей стали; башмак – из латуни, с армированной стекловолокном тефлоновой прокладкой; сальник – из латуни с кольцеобразной прокладкой из EPDM. Когда шток выдвигается, клапан закрывается.

Тип	Номинальный диаметр DN	Резьба	$K_{VS}$ -величина [м <sup>3</sup> /час]	Вес [кг]
VXN 015 F250	15	G 1B	0,4	0.82
VXN 015 F240	15	G 1B	0,63	0.82
VXN 015 F230	15	G 1B	1	0.82
VXN 015 F220	15	G 1B	1.6	0.82
VXN 015 F210	15	G 1B	2.5	0.82
VXN 015 F200	15	G 1B	4	0.82
VXN 020 F200	20	G 1½B	6.3	1.00
VXN 025 F200	25	G 1½B	10	1.30
VXN 032 F200	32	G 2B	16	1.74
VXN 040 F200	40	G 2¼B	25	2.52
VXN 050 F200	50	G 2¾B	40	3.44

Рабочая температура 1)	-15...130 °C	Размерный чертёж	M07423
Рабочее давление	до 120 °C 16 бар до 130 °C 13 бар	Инструкции по монтажу	
Характеристика клапана	линейная	AVM 104S, 114S	MV 505790
Коэффициент управления	50 (типичный)	AVM 105, 115	MV 506065
Уровень протечки	≤ 0,02% от знач. $K_{VS}$	AVM 124, 124S	MV 505809
Номинальный ход	8 мм	AVF 124, 124S	MV 505851

### Аксессуары

361951 015*	1 винтовой фитинг под наружную резьбу с плоским уплотнителем DN 15
361951 020*	1 винтовой фитинг под наружную резьбу с плоским уплотнителем DN 20
361951 025*	1 винтовой фитинг под наружную резьбу с плоским уплотнителем DN 25
361951 032*	1 винтовой фитинг под наружную резьбу с плоским уплотнителем DN 32
361951 040*	1 винтовой фитинг под наружную резьбу с плоским уплотнителем DN 40
361951 050*	1 винтовой фитинг под наружную резьбу с плоским уплотнителем DN 50
361988 100	Нагреватель для сальника: для AVM / AVF 124 (S): 230 В~; MV 505498
361988 102	Нагреватель для сальника: для AVM / AVF 124 (S): 24 В~; MV 505498
372240 001*	Ручная настройка для клапанов с ходом 8 мм; MV 505813
0372249 001	Соединительный элемент необх. для среды с температурой (> 100 °C) о AVM; MV 505932
378070 102	Нагреватель для сальника: для AVM / AVF 124 (S): 24 В~, 15 W 2)
378034 001	Вентиль с сальником, свободный от силикона; синтетический смазочный материал; макс.130 °C

\*) Чертеж или схема подключения под тем же номером

- 1) При температуре ниже 0 °C, используйте нагреватель сальника. При температуре среды выше 100 °C используйте температурный переходник (аксессуар).  
2) При питании 230 В~, необходимо использовать трансформатор для 24 В~.

### Объединенный с электромотором с толкающей силой 250 Н

Привод	Закрытие против давления	Вход		AVM 104 2-/3-позиц. 120 с	AVM 104 F100 30 с	AVM104S F132 35/65/130с
		$\Delta p_s$	Время хода			
Клапан	$\Delta p_{max}$	$\Delta p_s$	Давление закрыт/выкл			
VXN 015	4	–	6			
VXN 020	4	–	6			
VXN 025	4	–	5			
VXN 032	3	–	3			
VXN 040	1.9	–	1.9			
VXN 050	1	–	1.2			

### Объединенный с электромотором с толкающей силой 500 Н

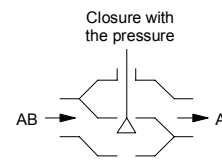
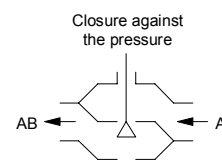
Привод	Закрытие против давления	Вход		AVM 114 F020/F022 120 с	AVM 114 F120/F122 120 с	AVM 114S 0...10 В 60/120 с
		$\Delta p_s$	Время хода			
Клапан	$\Delta p_{max}$	$\Delta p_s$	Давление закрыт/выкл			
VXN 015	6	–	15			
VXN 020	5	–	10			
VXN 025	4	–	7.5			
VXN 032	3.5	–	6			



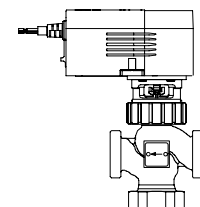
T07420



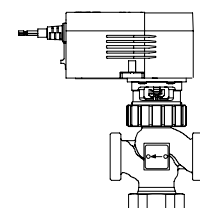
Y07544



B01138



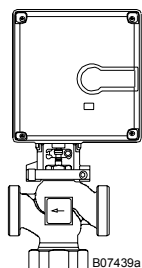
B09794



B09794

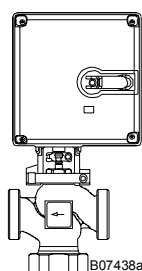
VXN 040	3	–	3.6		
VXN 050	2.4	–	2.4		

## Объединенный с электромотором с пружинным возвратом с толкающей силой 500 Н



Привод	Закрытие против давления	Закрытие по давл.	Вход		AVF 124 3-позиц. 60 / 120 с	AVF 124S 0...10 В 60 / 120 с
			Время хода	Давление закрыт/выкл		
Клапан	$\Delta p_{max}$		$\Delta p_s$			
VXN 015	6	(4)	16	15		
VXN 020	5	(2.8)	12	10		
VXN 025	4	(2.8)	8	7.5		
VXN 032	3.5	(2)	6	6		
VXN 040	3	(1.5)	3.6	3.6		
VXN 050	2.4	(0.8)	2.4	2.4		

## Объединенный с электромотором с толкающей силой 800 Н



Привод	Закрытие против давления	Закрытие по давл.	Вход		AVM 124 3-позиц. 30 / 60 / 120 с	AVM 124S 0...10 В 30 / 60 / 120 с
			Время хода	Давление закрыт/выкл		
Клапан	$\Delta p_{max}$		$\Delta p_s$			
VXN 015	8	(6)	–	15		
VXN 020	8	(6)	–	10		
VXN 025	8	(5)	–	9		
VXN 032	6	(4)	–	7		
VXN 040	5	(2.5)	–	6		
VXN 050	3	(1.5)	–	3.5		

Полный код типа: клапан и привод, каждый со своим F-вариантом

Клапан: F-вариант, технические данные и аксессуары, см. Таблицу типов клапанов

Привод: F-вариант, технические данные и аксессуары, позиция при монтаже, см. Раздел 51

Пример: VXN 015 F210 / AVM 114S F132

$\Delta p_{max}$  [бар]= Максимально допустимый перепад давления на клапане, при котором привод может его надежно открыть и закрыть.

$\Delta p_s$  [бар]= Максимально допустимый перепад давления на клапане, при котором, в случае неисправности, привод может его закрыть.

Значения применяются когда используется 'закрывание с давлением'

### Принцип работы

С электроприводом клапан можно установить в любую позицию. При выдвигании штока клапан закрывается. Клапан закрывается против или по давлению, в зависимости от того, какой привод применяется: AVM или AVF с возвратной пружиной.

### Указания по проектированию и монтажу

Клапан устанавливается в любом положении, кроме лицевой стороной вниз. Попадание влаги в привод недопустимо.

Во избежание загрязнения воды (обломки сварочных швов, частицы ржавчины и т. д.) и для защиты прокладки штока от повреждения, рекомендуем устанавливать общие фильтры, например, для каждого этажа или подводящей трубы. Качество воды должно соответствовать стандарту VDI 2035.

После установки клапана на привод регулировка не требуется; при подаче питания привод автоматически адаптируется к штоку и к упорам клапана.

### Дополнительные технические сведения

Тип	$\Delta p_v$ [бар]	Давление запрещающее закрытие AVM	Давление запрещающее закрытие AVF
VXN 015 F230	4	16 (16)	14 (7.9)
VXN 015 F220	4	16 (16)	14 (7.9)
VXN 015 F210	4	16 (16)	14 (7.9)
VXN 015 F200	4	16 (16)	14 (7.9)
VXN 020 F200	3.2	15 (10.9)	8.2 (5.1)
VXN 025 F200	2.8	9.1 (7.1)	5 (3.3)
VXN 032 F200	2.2	5.4 (4.3)	2.9 (2.1)
VXN 040 F200	2.2	2.9 (2.4)	1.6 (1.1)
VXN 050 F200	1.9	1.9 (1.6)	1 (0.8)

$\Delta p_v$  в барах Максимальный перепад давления на клапане при любой позиции штока, ограниченный уровнем шума и степенью износа. (Максимальные значения не ограничены мощностью привода.)

Давление запрещающее закрытие Перепад давления на клапане в режиме регулирования, который может превысить силу привода. В этом режиме может уменьшиться срок службы клапана. Кавитация,

эрозия и скачки давления могут повредить клапан.  
 Значения в скобках применяются когда используется 'закрывание с давлением'  
 Эти значения применимы к статистическому давлению в 6 бар

**Техническая информация**

- Спецификации по давлению и температуре DIN 2401
- Параметры потока VDI/VDE 2173
- Логарифмическая линейка фирмы Саутер для измерения клапанов 7 090011 003
- Руководство по логарифмической линейке 7 000129 003
- Программа для ПК для измерения клапанов и приводов фирмы Саутер 7 000675 003
- Программа Valvedim.exe 7 000675 003
- Техническое руководство: 'Клапаны и приводы' 7 000477 003
- Параметры, Указания по монтажу, Регулирование, Общая информация

**Дополнительные спецификации**

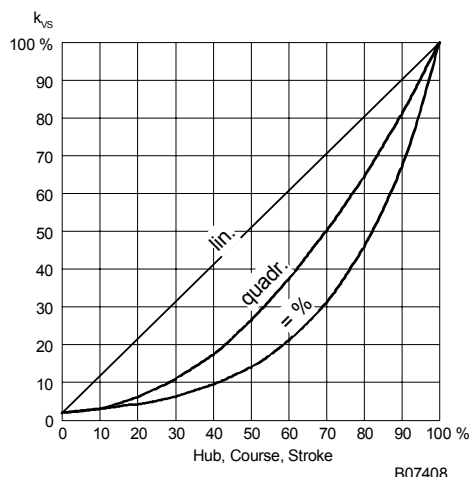
Корпус клапана, изготовленный методом холодного литья, (DIN 1709) с цилиндрической наружной резьбой соответствует ISO 228/1 Класс В, с плоской прокладкой. Сальник с кольцевидной прокладкой из этилен-пропилена.

**Номера материалов, согласно стандарту per DIN**

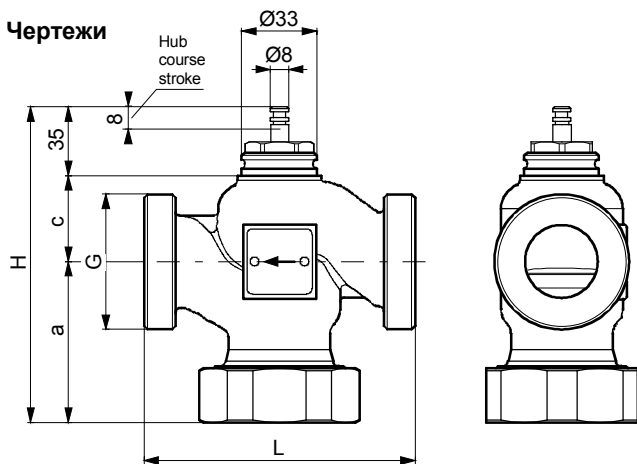
	№ материала по DIN	Код по DIN
Корпус клапана	CC 754S-GM	Cu Zn 39 Pb 1 Al-C
Седло клапана	CC 754S-GM	Cu Zn 39 Pb 1 Al-C
Шток	1.4305	X 8 Cr Ni S 18-9 + 1G
Башмак	2.0402.26	Cu Zn 40 Pb 2 F43
Сальник	2.0401.10	CU Zn 39 Pb 3 F36

**Характеристическая кривая для приводов с позиционером**

Для приводов с регулируемым кодирующим переключателем AVM 113S или AVF 113S

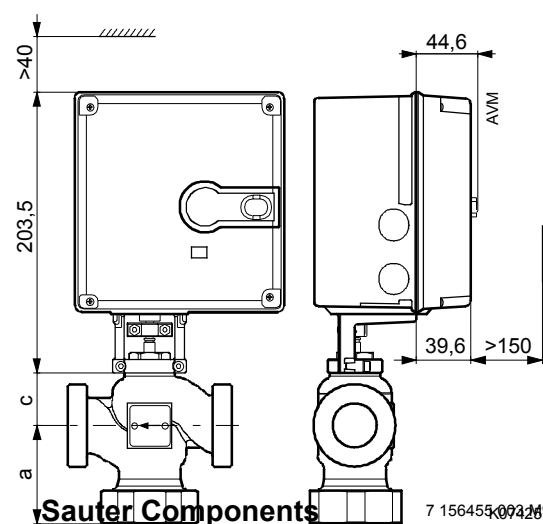


**Чертежи**



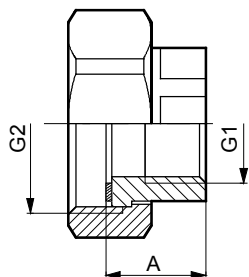
DIN	G	a	c	L	H	
15	1/2"	G1B	58	32	100	125
20	3/4"	G1 1/4 B	58	33	100	126
25	1"	G1 1/2 B	63	36	110	134
32	1 1/4"	G2B	70	38	120	143
40	1 1/2"	G2 1/4 B	80	48	130	163
50	2"	G2 1/2 B	86	54	150	175

**AVF 113 and AVM 113**



## Аксессуары

361951



A	DN	G1	G2
32,3	50	Rp2	G2 <sub>3/4</sub>
33	40	Rp1 <sub>1/2</sub>	G2 <sub>1/4</sub>
26,5	32	Rp1 <sub>1/4</sub>	G2
24,7	25	Rp1	G1 <sub>1/2</sub>
20,8	20	Rp <sub>3/4</sub>	G1 <sub>1/4</sub>
18,7	15	Rp <sub>1/2</sub>	G1

M08806

## VXN: Through valve with male thread, PN 16

For continuous control of cold water, hot water or air. Condition of the water as per VDI 2035. Used together with the AVM 104, 114, 124 (S) and AVF 124 (S) actuators as a regulating unit. Variable characteristic (linear, equal percentage or quadratic) with SUT actuators.

Valve body and seat are of cast brass; spindle of stainless steel; plug of brass with glass-fibre-reinforced Teflon sealing ring; packing box of brass with EPDM O-ring. When the spindle is extended, the valve is closed.

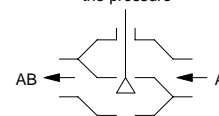


T07420

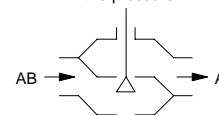


Y07544

Closure against  
the pressure



Closure with  
the pressure



B01138

Type	Nominal diameter	Connection	$k_{VS}$ value	Weight	
	DN			$m^3/h$	kg
VXN 015 F250	15	G 1B	0.4	0.82	
VXN 015 F240	15	G 1B	0.63	0.82	
VXN 015 F230	15	G 1B	1	0.82	
VXN 015 F220	15	G 1B	1.6	0.82	
VXN 015 F210	15	G 1B	2.5	0.82	
VXN 015 F200	15	G 1B	4	0.82	
VXN 020 F200	20	G 1½B	6.3	1.00	
VXN 025 F200	25	G 1½B	10	1.30	
VXN 032 F200	32	G 2B	16	1.74	
VXN 040 F200	40	G 2¼B	25	2.52	
VXN 050 F200	50	G 2¾B	40	3.44	
Operating temperature <sup>1)</sup>	-15...130 °C	Dimension drawing			M07423
Operating pressure	up to 120 °C 16 bar up to 130 °C 13 bar	Fitting instructions			
Valve characteristic	linear	AVM 104S, 114S			MV 505790
Control ratio	50 (typical)	AVM 105, 115			MV 506065
Leakage rate	≤ 0.02% of $k_{VS}$ value	AVM 124, 124S			MV 505809
Nominal stroke	8 mm	AVF 124, 124S			MV 505851

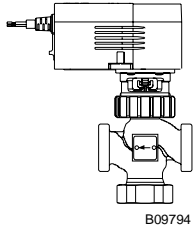
### Accessories

- 0361951 015\*** 1 screw fitting for male thread with flat seal DN 15
- 0361951 020\*** 1 screw fitting for male thread with flat seal DN 20
- 0361951 025\*** 1 screw fitting for male thread with flat seal DN 25
- 0361951 032\*** 1 screw fitting for male thread with flat seal DN 32
- 0361951 040\*** 1 screw fitting for male thread with flat seal DN 40
- 0361951 050\*** 1 screw fitting for male thread with flat seal DN 50
- 0361988 100** Heater for stuffing box: for AVM / AVF 124 (S): 230 V~; MV 505498
- 0361988 102** Heater for stuffing box: for AVM / AVF 124 (S): 24 V~; MV 505498
- 0372240 001\*** Manual adjuster for valves with 8 mm of stroke; MV 505813
- 0372249 001** Adaptor required when temperature of medium >100 °C (recommended at temperatures of <10 °C); MV 505932
- 0378070 102** Heating for stuffing box for AVM 104(S) / 114(S); 24 V~, 15 W <sup>2)</sup>

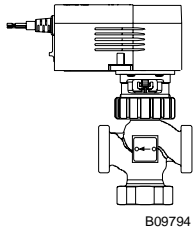
<sup>\*)</sup> Dimension drawing or wiring diagram are available under the same number

<sup>1)</sup> At temperatures under 0 °C, use stuffing-box heater; at temperatures above 100°C, use temperature adaptor (accessories).

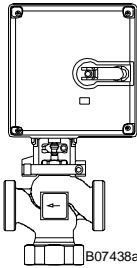
<sup>2)</sup> With a power supply of 230 V~, a safety transformer for 24 V~ should be employed.

**Combination: electric drive, pushing force 250 N**

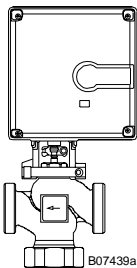
Drive	Closes against the pressure	Input Running time		AVM 105 2-/3-point 120 s	AVM 105 2-/3-point 30 s	AVM104S 2-/3-point, 0...10 V 35 / 65 / 130s
		$\Delta p_s$	close/off pressure			
Valve	$\Delta p_{max}$	$\Delta p_s$	close/off pressure			
VXN 015	4	–	6			
VXN 020	4	–	6			
VXN 025	4	–	5			
VXN 032	3	–	3			
VXN 040	1.9	–	1.9			
VXN 050	1	–	1.2			

**Combination: electric drive, pushing force 500 N**

Drive	Closes against the pressure	Input Running time		AVM 115 F12 2-/3-point 120 s	AVM 114S 2-/3-point, 0...10 V 60 / 120
		$\Delta p_s$	close/off pressure		
Valve	$\Delta p_{max}$	$\Delta p_s$	close/off pressure		
VXN 015	6	–	15	–	
VXN 020	5	–	10	–	
VXN 025	4	–	7.5	–	
VXN 032	3.5	–	6	–	
VXN 040	3	–	3.6	–	
VXN 050	2.4	–	2.4	–	

**Combination: electric drive, pushing force 800 N**

Drive	Closes against the pressure	Closes with the pressure	Input Running time		AVM 124 3-point 30 / 60 / 120 s	AVM 124S 0...10 V 30 / 60 / 120 s
			$\Delta p_s$	close/off pressure		
Valve	$\Delta p_{max}$		$\Delta p_s$	close/off pressure		
VXN 015	8	6	–	15		
VXN 020	8	6	–	10		
VXN 025	8	5	–	9		
VXN 032	6	4	–	7		
VXN 040	5	2.5	–	6		
VXN 050	3	1.5	–	3.5		

**Combination: electric drive, with spring return, pushing force 500 N**

Drive	Closes against the pressure	Closes with the pressure	Input Running time		AVF 124 3-point 60 / 120 s	AVF 124S 0...10 V 60 / 120 s
			$\Delta p_s$	close/off pressure		
Valve	$\Delta p_{max}$		$\Delta p_s$	close/off pressure		
VXN 015	6	4	16	15		
VXN 020	5	2.8	12	10		
VXN 025	4	2.8	8	7.5		
VXN 032	3.5	2	6	6		
VXN 040	3	1.5	3.6	3.6		
VXN 050	2.4	0.8	2.4	2.4		

Complete type code: Valve and drive each with F-variant

Valve: For F-variant, technical details and accessories, see table of valve types

Drive: For F-variant, technical details, accessories and fitting position, see Section 51

Example: VXN 015 F210 / AVM 114S F132

$\Delta p_{max}$  [bar]= Max. permissible pressure difference across the valve at which the drive can still firmly open and close the valve.

$\Delta p_s$  [bar]= Max. permissible pressure difference across the valve at which, in the event of a malfunction, the drive can close the valve.

close/off pressure The pressure difference across the valve in control mode that can overcome the force of the drive. In this mode, a reduced serviceable life can be expected. Cavitation, erosion and pressure surges may damage the valve. The values stated apply only when the valve is fitted on the drive.

**Operation**

Using an electric drive, the valve can be moved to any position. The valve closes when the valve spindle is extended. Can close either against the operating pressure using the AVM 104/114/124(S) actuator or the AVF 124(S) actuator with spring return. Closing with the operating pressure only with AVM 124(S) and AVF 124(S).

The valve spindle is fixed to the drive spindle. This enables the valve to close either with or against the operating pressure. It also stops the plug from flapping about in the end position and, at the same time, hinders cavitation and erosion. Because there is no opposing spring pressure when the valve closes, the full force of the drive is available for the permissible pressure difference.

**Engineering and fitting notes**

The manual adjuster (accessory) is fitted onto the valve like a drive. The connection to the valve spindle is effected automatically when the valve is opened with the button.

The control unit can be fitted in any position except facing downwards. The ingress of condensate, drops of water etc. into the drive should be prevented.

In order to restrain contaminants in the water (e.g. welding beads, rust particles etc.) and prevent the spindle seal from being damaged, we recommend the employment of collective filters, e.g. for each floor or feed pipe. The composition of the water should be in accordance with VDI 2035.

The valve and drive can be assembled without having to be set up; the drive adapts itself automatically to the valve stroke and to the stops as soon as power is applied.

To prevent the flow of the medium from being audible in quiet rooms, the pressure difference across the valve should not exceed 50% of the stated values.

**Additional technical details**

**Technical information**

- Pressure and temperature specifications DIN EN 764, 1333
- Flow parameters VDI/VDE 2173
- Sauter slide rule for valve sizing 7 090011 003
- Manual for slide rule 7 000129 003
- PC program for Sauter valve and drive sizing 7 000675 003
- Valvedim.exe 7 000477 003
- Technical manual: 'Valves and drives' 7 000477 003
- Parameters, Fitting Notes, Control, General Information
- CE-conformity Pressure Equipment Directive 97/23/EG item 3.3

**Additional specifications**

Chill-cast valve body (EN 1982) with male thread cylindrical as per ISO 228/1 Class B, flat seal on body.

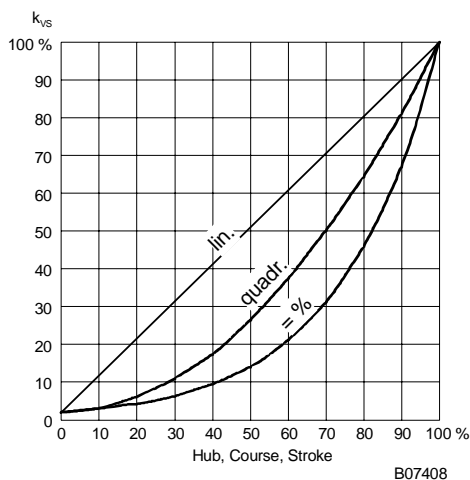
Stuffing box with O-ring of ethylene-propylene.

**Material numbers as per DIN**

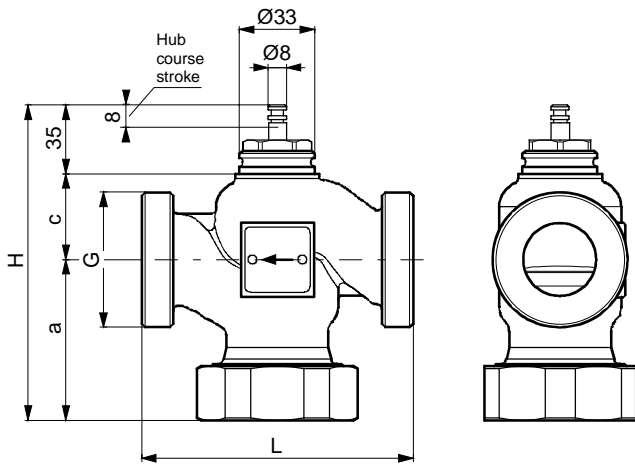
	DIN material no.	DIN code
Valve body	CC 754S-GM	Cu Zn 39 Pb 1 Al-C
Valve seat	CC 754S-GM	Cu Zn 39 Pb 1 Al-C
Spindle	1.4305	X 8 Cr Ni S 18-9 + 1G
Plug	2.0402.26	Cu Zn 40 Pb 2 F43
Stuffing box	2.0401.10	CU Zn 39 Pb 3 F36

**Characteristic for drives with positioner**

On AVM 124S or AVF 124S and AVM/AVM 114 drive (only lin and = %): can be set using the coding switch



Dimension drawings

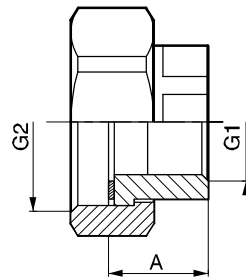


DIN	G	a	c	L	H	
15	1/2"	G1B	58	32	100	125
20	3/4"	G1 1/4B	58	33	100	126
25	1"	G1 1/2B	63	36	110	134
32	1 1/4"	G2B	70	38	120	143
40	1 1/2"	G2 1/4B	75	48	130	158
50	2"	G2 3/4B	86	54	150	175

M07423a

Accessories

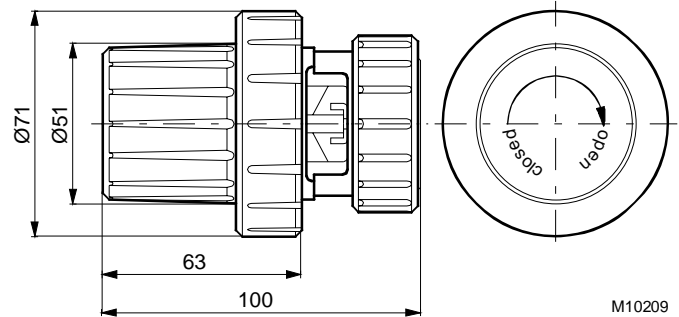
361951



A	DN	G1	G2
18.7	15	Rp1/2	G1
20.8	20	Rp3/4	G1 1/4
24.7	25	Rp1	G1 1/2
26.5	32	Rp1 1/4	G2
33	40	Rp1 1/2	G2 1/4
32.3	50	Rp2	G2 3/4

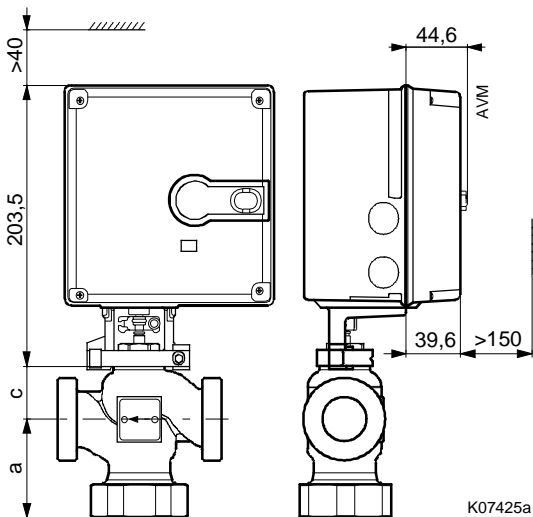
M08806a

372240



M10209

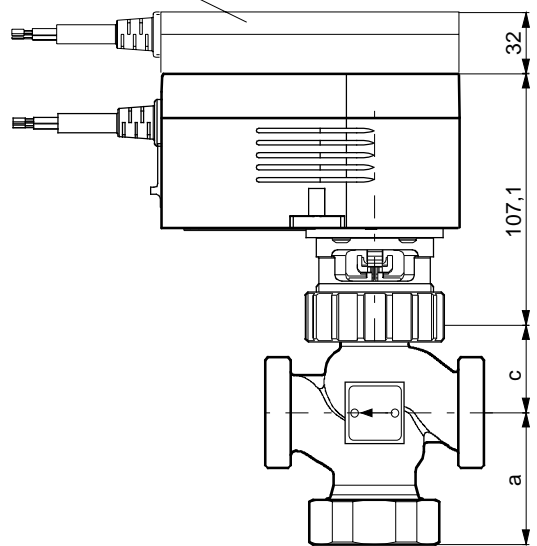
AVF 124 and AVM 124



K07425a

AVM 104 and AVM 114

372145, 372286



K09784a