

## АХТ 111: Термопривод для малогабаритных клапанов, с индикатором хода

Для контроллеров с переключательным выходом (2-позиционный). Используется вместе с системами индивидуального управления комнатами (TSO, NRT, RDT, ecos, ecolon) для управления клапанами типа VXL и BXL. С помощью адаптеров можно модернизировать существующие системы. Индикатор положения в корпусе привода.

Корпус из чисто-белого (по RAL 9010) огнеупорного пластика. Может быть переустановлен с 'нормально закрыт' на 'нормально открыт' удалением специальной детали. Установочное положение: от вертикального до горизонтального. Белый кабель питания Ø 0.5 мм<sup>2</sup> или 0.75 мм<sup>2</sup>, прикреплён к корпусу. Стандартная версия имеет 1.2 м кабеля.

Тип	Время хода <sup>1)</sup> мин	Макс. ход [мм]	Давление пружины [Н]	Нормально	Питание	Вес [кг]
<b>АХТ 111 F200</b>	3	4.5	125	закр. (откр.)	230 V~	0.2
<b>АХТ 111 F201</b>	3	4.5	125	закр. (откр.)	110 V~	0.2
<b>АХТ 111 F202</b>	3	4.5	125	закр. (откр.)	24 V~/=	0.2
<b>Приводы со штыковым соединением</b>						
<b>АХТ 111 F500</b>	3	4.5	125	закр. (откр.)	230 V~	0.2
<b>АХТ 111 F502</b>	3	4.5	125	закр. (откр.)	24V~/=	0.2
<b>Приводы со встроенными вспомогательными контактами<sup>3)</sup> и штыковым соединением</b>						
<b>АХТ 111 F210</b>	3	4.5	125	закр.	230 V~	0.2
<b>АХТ 111 F212</b>	3	4.5	125	закр.	24V~/=	0.2
Питание	230 V~	± 15%, 50...60 Hz		Степень защиты	IP 42 (EN 60529)	
	110 V~	± 10 %, 50...60 Hz		если установлен вертикал.	IP 44	
	24 V~/=	± 20 %, 50...60 Hz		с доп. контактами	IP 44 (EN 60529)	
Потребление энергии	<b>230 V</b>	<b>110 V</b>	<b>24 V</b>	Схема подключения	<a href="#">A08924</a>	
при работе	2.5 W	3.0 W	3 W	с доп. контактами .	<a href="#">A10006</a>	
при запуске	36 W	25 W	6 W	Размерный чертёж	F20. <a href="#">M08925</a>	
ток запуска	150 mA	220 mA	250 mA	с доп. контактами	F21. <a href="#">M10083</a>	
					F50. <a href="#">M10414</a>	
Макс. температура работы	100°C	на клапане		Инструкции по монтажу F20.	<a href="#">MV 505511</a>	
Наружная температура	-5...50 °C			с доп. контактами	F21. <a href="#">MV 505822</a>	
Наружная влажность	< 95%rh				F50. <a href="#">MV 505923</a>	
				Декларация исполыз. матер.	MD 55.012/.012H	

### Версии

<b>АХТ 111 F220</b>	По стандартной версии F200 (230 V~), но кабель 2 м и вес 0.25 kg
<b>АХТ 111 F222</b>	По стандартной версии F202 (24 V~), но кабель 2 м и вес 0.25 kg
<b>АХТ 111 F230</b>	По стандартной версии F200 (230 V~), но кабель 3 м и вес 0.38 kg
<b>АХТ 111 F232</b>	По стандартной версии F202 (24 V~), но кабель 3 м и вес 0.35 kg
<b>АХТ 111 F240</b>	По стандартной версии F200 (230 V~), но кабель 4 м и вес 0.40 kg
<b>АХТ 111 F242</b>	По стандартной версии F202 (24 V~), но кабель 4 м и вес 0.38 kg
<b>АХТ 111 F250</b>	По стандартной версии F200 (230 V~), но кабель 5 м и вес 0.45 kg
<b>АХТ 111 F252</b>	По стандартной версии F202 (24 V~), но кабель 5 м и вес 0.4 kg
<b>АХТ 111 F270</b>	По стандартной версии F200 (230 V~), но кабель 7 м и вес 0.55 kg
<b>АХТ 111 F272</b>	По стандартной версии F202 (24 V~), но кабель 7 м и вес 0.5 kg
<b>АХТ 111 F280</b>	По стандартной версии F200 (230 V~), но кабель 10 м и вес 0.75 kg
<b>АХТ 111 F282</b>	По стандартной версии F202 (24 V~), но кабель 10 м и вес 0.7 kg
<b>АХТ 111 F290</b>	По стандартной версии F200 (230 V~), но кабель 15 м и вес 0.95 kg
<b>АХТ 111 F292</b>	По стандартной версии F202 (24 V~), но кабель 15 м и вес 0.9 kg

### Аксессуары

<b>FXV</b>	Электрический распределитель для управляющего сигнала; смотри Секцию 55
<b>371235 001</b>	Адаптер для монтажа на клапаны фирмы <i>Овентроп</i> (M30 × 1)
<b>371245 001</b>	Адаптер для монтажа на клапаны фирмы <i>Данфосс</i> типа RA 2000 (e.g. RA-N, Ø 22 mm)
<b>371356 001</b>	Адаптер для монтажа на клапаны фирмы <i>Veulco</i> или <i>Tobler</i> (отопление пола)
<b>371357 001</b>	Адаптер для монтажа на клапаны ф. <i>Giacomini</i> типа R450, R452, R456 и прогр. 60
<b>371359 001</b>	Адаптер для монтажа на клапаны фирмы <i>Данфосс</i> типа RAVL (Ø 26 mm)
<b>371360 001</b>	Адаптер для монтажа на клапаны фирмы <i>Данфосс</i> типа RAV (Ø 34 mm)
<b>371361 001</b>	Адаптер для монтажа на клапаны фирмы <i>Герц</i> типа Herz-TS'90
<b>371363 001</b>	Адаптер для монтажа на клапаны фирмы <i>Tour &amp; Andersson</i> типа TA
<b>371916 001</b>	Адаптер для монтажа на клапаны фирмы <i>Markaryd</i> (Шведского производства)
<b>371540 001*</b>	Защитный корпус <sup>2)</sup> , для защиты от вандализма и кражи; MV 505656. (не для VXL 015 F200/F500 или VXL 020 F200/F500 или BXL 025 F200 или BXL 040 F200)
<b>371557 001*</b>	Вспомогательный контакт; 5(2) A; 230 V; может быть установлен позже по MV 505632 для 'NC/NO' функции; точка включения 1.5 мм ход ± 0.75 mm

\* ) Размерный чертёж для аксессуаров - под тем же номером.

1) Для 3 мм хода (VXL, BXL) при запуске с холода

2) Также для комбинаций с клапанами фирм *MNG* или *Heimeier*

3) Вспомогательные контакты 5(2) A; 230 V; точка включения 1.5 мм, ход ± 0.75 мм



T07434



Y07549



T10385



T10082



Y10020

### Принцип работы

Привод имеет защищённый от превышения, электрически нагреваемый расширительный элемент передающий свой ход напрямую к клапану. Он работает тихо и не требует обслуживания. Если нагревательный элемент включён с холода, клапан (после 1.3 минут прогрева) начинает открываться и пройдёт 3 мм хода после прикл. 1.7 минут. Закрытие происходит симметрично (в отношении времени) открытию: расширительный элемент остывает и клапан закрывается давлением пружины. Направление работы привода может быть изменено удалением специальной детали и затем поворотом винта.

'Нормально закрыт' (Заводская установка):-

- Привод подключён к питанию: через клапан с толкающей установкой (по типу VXL), открывается
- Привод подключён к питанию: трехходовый клапан с тянущей установкой (по типу BXL), закрывается

'Нормально открыт' (деталь удалена):-

- Привод подключён к питанию: через клапан с толкающей установкой (по типу VXL), закрывается
- Привод подключён к питанию: трехходовый клапан с тянущей установкой (по типу BXL), открывается закрывается

С помощью 'импульс-пауза' сигнала часов, влияющего на периодические откр./закр. положения, может быть установлена квази-непрерывная система управления с циклом 4 минуты. Допустимая длительность цикла: или <4 мин или >12 мин. Используя вспомогательные контакты (доступные как аксессуары которые могут быть установлены позже), циркулярный насос или щётчик теплоты, например, может быть включён.

#### Примечания по проектированию и монтажу

Перед выбором переключательных контактов и пробок сети, скачки тока вызываемые нагревательным элементом должны быть учтены. Чтобы быть уверенным в том что указанное время хода будет достигнуто, падение напряжения в проводах не должно превышать 10 %.

Способ переключения с 'нормально закрыт' на 'обычно открыт' описан в MV 505511. Индикатор положения показывает какая функция установлена. Если красный индикатор вставлен в чёрную пластиковую деталь, установлена функция 'нормально закрыт'. Если красный индикатор вставлен в белую пластиковую деталь, установлена функция 'нормально открыт'.

В стандартной версии функции 'нормально закрыт', при сбое питания клапан можно открыть, сняв с него привод. При установке привода на клапан инструменты не требуются: поворота рукой будет вполне достаточно.

#### Стандарты и положения

Привод соответствует всем стандартам Европейского Союза.

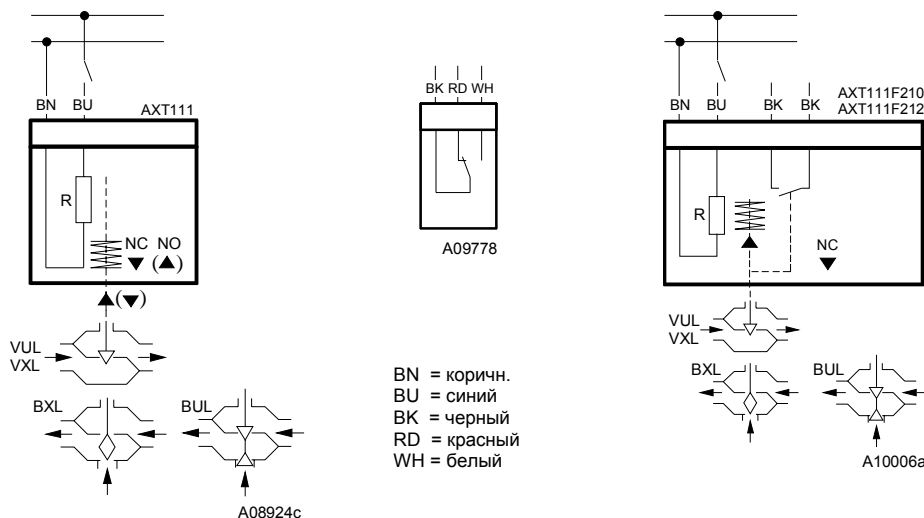
#### Дополнительные технические данные

Хар-ки вспомогательных переключателей при постоянном токе: 4...30 V, 1...100 mA

<b>AXT 111 F200</b>		<b>AXT 111 F202</b>	
Соответствует:-		Соответствует:-	
Directive 73/23/EEC	EN 60730-1/ EN 60730-2-14	EMC directive 89/336/EEC	EN 61000-6-1/ EN 61000-6-2
EMC directive 89/336/EEC	EN 61000-6-1/ EN 61000-6-2		EN 61000-6-3/ EN 61000-6-4
	EN 61000-6-3/ EN 61000-6-4		

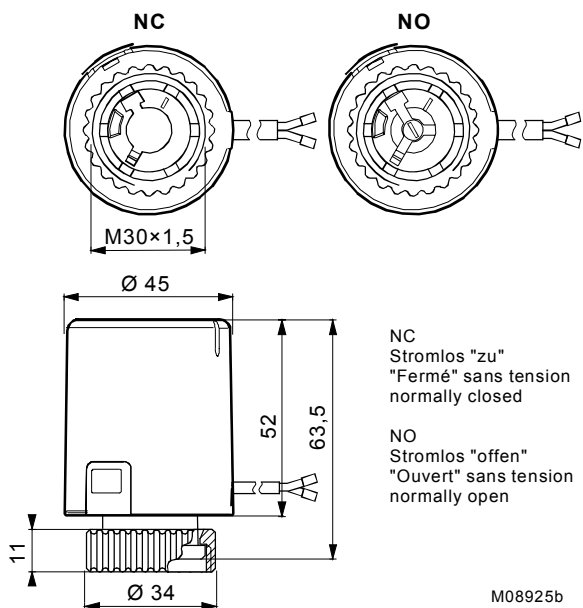
#### Электросхема

371557

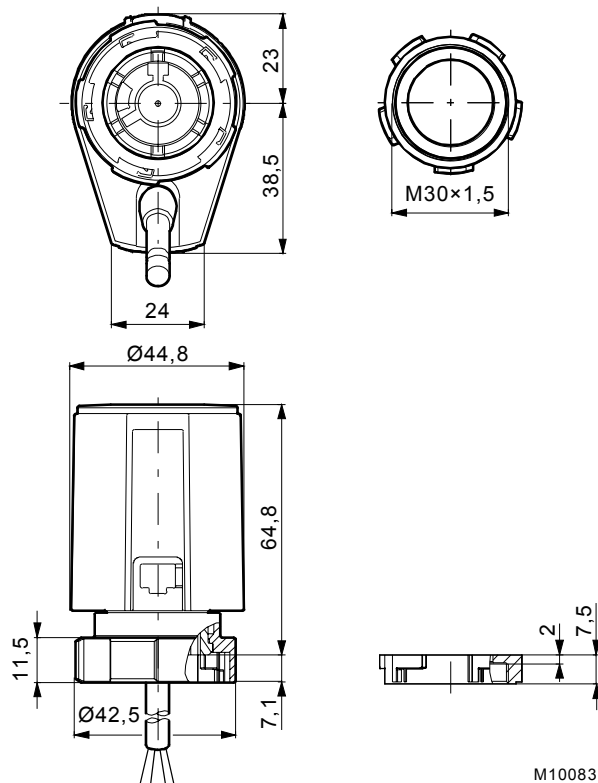


Чертеж

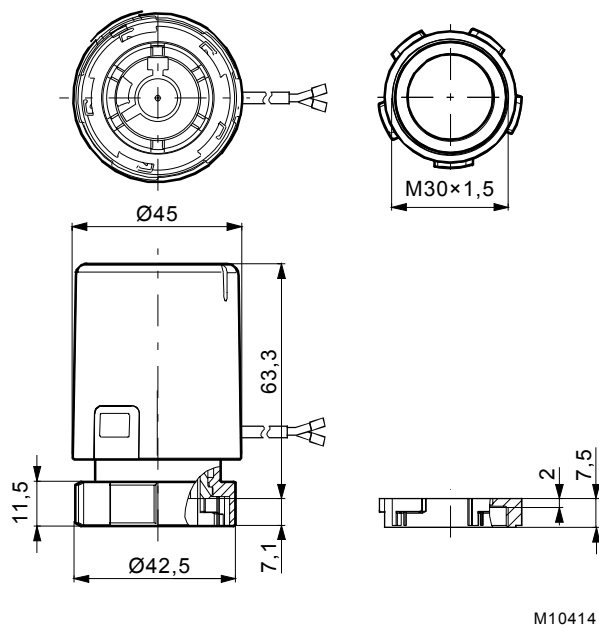
AXT 111 F20.



AXT 111 F21.

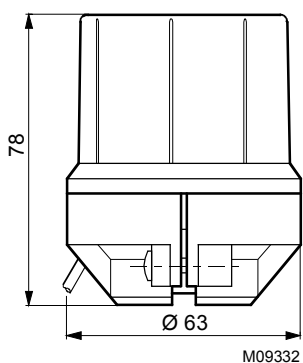


AXT 111 F50.

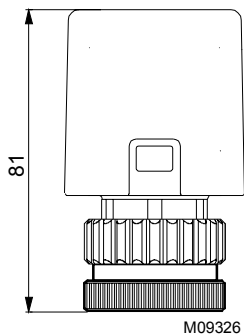


Аксессуары

371540

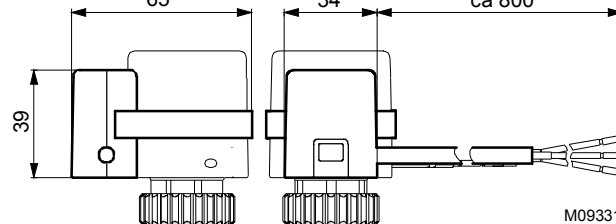


371555



371556

371557



Отпечатано в Швейцарии  
Права на изменение сохраняются  
N.B.: Запятая в числах обозначает  
десятичную точку  
Fr. Sauter AG, CH-4016 Базель  
7155012003 R9