

PDS 55.009

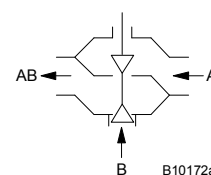
BUL: Трехходовой малогабаритный клапан, номинальное давл. 16 бар

Применяется как смесительный, распределительный или переключающий клапан в сочетании с термоприводом AXT211, AXS215 или моторизированным приводом AXM 117(S), для регулирования отопления, устройств рециркуляции воздуха, вентиляторных конвекторов и двухпроводных систем с теплообменником.

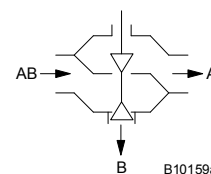
Клапан и привод либо просто свинчиваются вместе, либо объединяются с помощью штыкового соединения. Никелированный корпус из литой латуни с наружной резьбой, без гайки-колпачка. Шток из нержавеющей стали с мягким уплотнительным конусом клапана для регулирующего и смешивающего проходов. Характеристика практически равнопроцентная. Поток через смесительный проход уменьшен на 30%. Сальник с двойной кольцевидной прокладкой. Регулирующий проход A-AB закрыт когда ось утопленна.



Y07545



B10172a



B10159a

Тип	Номинал. диаметр DN	k_{VS} величина ¹⁾ [м³/час]	Соединение	Вес [кг]
BUL 010 F330	10	0.40	G½B	0.30
BUL 010 F320	10	0.63	G½B	0.30
BUL 010 F310	10	1.0	G½B	0.30
BUL 010 F300	10	1.6	G½B	0.30
BUL 015 F310	15	2.5	G¾B	0.33
BUL 015 F300	15	4.0	G¾B	0.33
BUL 020 F300	20	5.0	G1B	0.36

Версии с Т-образным обводным каналом

BUL 010 F430	10	0.40	G½B	0.38
BUL 010 F420	10	0.63	G½B	0.38
BUL 010 F410	10	1.0	G½B	0.38
BUL 010 F400	10	1.6	G½B	0.38
BUL 015 F410	15	2.5	G¾B	0.42
BUL 015 F400	15	4.0	G¾B	0.42
BUL 020 F400	20	5.0	G1B	0.50

Версии с Т-образным обводным каналом для монтажа опрессовкой на трубы Ø 15 мм

BUL 010 F630	10	0.40	—	0.38
BUL 010 F620	10	0.63	—	0.38
BUL 010 F610	10	1.0	—	0.38
BUL 010 F600	10	1.6	—	0.38

Номинал. давление	PN 16	Скорость утечки: регулир. проход 0.0001 % от k_{VS} Скорость утечки: смесит. проход прил. 0.1 % от k_{VS}
Макс. рабочее давл.	до 120 °C 16 бар	
Рабочая температура	2...120 °C	Размерный чертеж M10004 , M10005
Характеристика:	Ход клапана 3.7 мм	Инструкции по монтажу MV 505864
		AXM 117/117S MV 505456
		AXM 117 F200 MV 505816
		Декларация исполъз. матер. MD 55.009

Аксессуары

- [0378133 010*](#) 1 нарезная муфта, R ¾ плоская прокладка DN10 с гайкой-колпачком и плоской прокладкой
- [0378133 015*](#) 1 нарезная муфта, R ½ плоская прокладка DN15 с гайкой-колпачком и плоской прокладкой
- [0378133 020*](#) 1 нарезная муфта, R ¼ плоская прокладка DN20 с гайкой-колпачком и плоской прокладкой
- [0378134 010*](#) 1 сварочный патрубок, Ø 12; плоская прокладка DN10 с гайкой-колпачком и плоской прокладкой
- [0378134 015*](#) 1 сварочный патрубок, Ø 15; плоская прокладка DN15 с гайкой-колпачком и плоской прокладкой
- [0378134 020*](#) 1 сварочный патрубок, Ø 22; плоская прокладка DN20 с гайкой-колпачком и плоской прокладкой
- [0378135 010](#) 1 монтаж опрессовкой для трубы Ø 15 мм, DN10
- [0378145 015](#) 1 монтаж опрессовкой для трубы Ø 15 мм, DN15, плоская прокладка ¼ В
- [0378145 020](#) 1 монтаж опрессовкой для трубы Ø 22 мм, DN20, плоская прокладка 1 В
- [0378126 001](#) Сальник для клапанов BUL

*) Размерный чертеж и схема подключения доступны под тем же номером

- 1) Значение k_{VS} смесительного прохода (B-AB) прил. на 30 % ниже. Таким образом, макс. протекающий поток практически такой же, как в зависимом от нагрузки регулирующем проходе.
- 2) Допустимый перепад давления на клапане в барах, ограниченный кавитацией и эрозией.

Трёхходовой клапан BUL

В сочетании с электроприводом 24 В (в качестве управляющего клапана)

Actuator		AXM117F202		AXM117SF202, AXM117SF252, AXM117SF302				AXM117SF402	
Running time	(s)	60		100				100	
Control signal		3-point		0...10 V				0...4.8 V 5.2...10 V 0...10 V	
Valve	(bar)	Δp_{max}	Δp_s	Δp_{max}	Δp_s	Δp_{max}	Δp_s	Δp_{max}	Δp_s
BUL010F330, BUL010F320, BUL010F310, BUL010F300	(bar)	1.7	-	1.7	-	1.7	-	1.7	-
BUL015F310	(bar)	1.4	-	1.4	-	1.4	-	1.4	-
BUL015F300	(bar)	1.2	-	1.2	-	1.2	-	1.2	-
BULO20F300	(bar)	1	-	1	-	1	-	1	-
BUL015F410	(bar)	1.4	-	1.4	-	1.4	-	1.4	-
BUL015F400	(bar)	1.2	-	1.2	-	1.2	-	1.2	-
BULO20F400	(bar)	1	-	1	-	1	-	1	-

В сочетании с электроприводом 24В (в качестве распределительного клапана)

Actuator		AXM117F202		AXM117SF202, AXM117SF252, AXM117SF302				AXM117SF402	
Running time	(s)	60		100				100	
Control signal		3-point		0...10 V				0...4.8 V 5.2...10 V 0...10 V	
Valve	(bar)	Δp_{max}	Δp_s	Δp_{max}	Δp_s	Δp_{max}	Δp_s	Δp_{max}	Δp_s
BUL010F330, BUL010F320, BUL010F310, BUL010F300	(bar)	1.9	-	1.9	-	1.9	-	1.9	-
BUL015F310, BUL015F400, BULO20F400, BUL015F300, BULO20F300	(bar)	1.2	-	1.2	-	1.2	-	1.2	-
BUL015F410, BUL015F400, BULO20F400	(bar)	1.2	-	1.2	-	1.2	-	1.2	-

В сочетании с электроприводом 230В (в качестве управляющего клапана)

Actuator		AXM117F200	
Running time	(s)	100	
Control signal		3-point	
Valve	(bar)	Δp_{max}	Δp_s
BUL010F330, BUL010F320, BUL010F310, BUL010F300	(bar)	1.7	-
BUL015F310	(bar)	1.4	-
BUL015F300	(bar)	1.2	-
BULO20F300	(bar)	1	-
BUL015F410	(bar)	1.4	-
BUL015F400	(bar)	1.2	-
BULO20F400	(bar)	1	-

В сочетании с электроприводом 230 В (в качестве распределительного клапана)

Actuator		AXM117F200	
Running time	(s)	100	
Control signal		3-point	
Valve	(bar)	Δp_{max}	Δp_s
BUL010F330, BUL010F320, BUL010F310, BUL010F300	(bar)	1.9	-
BUL015F310	(bar)	1.6	-
BUL015F300	(bar)	1.4	-
BULO20F300	(bar)	1.2	-
BUL015F410	(bar)	1.6	-
BUL015F400	(bar)	1.4	-
BULO20F400	(bar)	1.2	-

В сочетании с термоприводом (в качестве управляющего клапана)

Actuator		AXT211F110, AXT211F110B		AXT211F210		AXT211F112, AXT211F112B		AXT211F212		AXT211F110M		AXT211F112M		AXT211F190		AXT211F192		AXT211HF110		AXT211HF210		AXT211HF112		AXT211HF212	
Min. running time	(s)	187		187		240		240		187		240		187		240		187		240		240		240	
Control signal		2-point		2-point		2-point		2-point		2-point		2-point		2-point		2-point		2-point		2-point		2-point		2-point	
Valve	(bar)	Δp_{max}	Δp_s	Δp_{max}	Δp_s	Δp_{max}	Δp_s	Δp_{max}	Δp_s	Δp_{max}	Δp_s	Δp_{max}	Δp_s	Δp_{max}	Δp_s	Δp_{max}	Δp_s	Δp_{max}	Δp_s	Δp_{max}	Δp_s	Δp_{max}	Δp_s	Δp_{max}	Δp_s
BUL010F330, BUL010F320, BUL010F310, BUL010F300	(bar)	1.7	1.8	1.7	-	1.7	1.8	1.7	-	1.7	1.8	1.7	-	1.7	1.8	1.7	-	1.7	1.8	1.7	-	1.7	1.8	1.7	-
BUL015F310	(bar)	1.4	1.5	1.4	-	1.4	1.5	1.4	-	1.4	1.5	1.4	-	1.4	1.5	1.4	-	1.4	1.5	1.4	-	1.4	1.5	1.4	-
BUL015F300	(bar)	1.2	1.3	1.2	-	1.2	1.3	1.2	-	1.2	1.3	1.2	-	1.2	1.3	1.2	-	1.2	1.3	1.2	-	1.2	1.3	1.2	-
BULO20F300	(bar)	1	1.1	1	-	1	1.1	1	-	1	1.1	1	-	1	1.1	1	-	1	1.1	1	-	1	1.1	1	-
BUL015F410	(bar)	1.4	1.5	1.4	-	1.4	1.5	1.4	-	1.4	1.5	1.4	-	1.4	1.5	1.4	-	1.4	1.5	1.4	-	1.4	1.5	1.4	-
BUL015F400	(bar)	1.2	1.3	1.2	-	1.2	1.3	1.2	-	1.2	1.3	1.2	-	1.2	1.3	1.2	-	1.2	1.3	1.2	-	1.2	1.3	1.2	-
BULO20F400	(bar)	1	1.1	1	-	1	1.1	1	-	1	1.1	1	-	1	1.1	1	-	1	1.1	1	-	1	1.1	1	-

Принцип работы

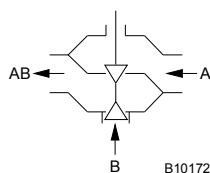
Клапан закрывается (проход A--AB) и смесительный проход (B-AB) открывается при утапливании штока, возвращаемого в исходное положение давлением пружины (пружина в клапане). Термопривод АХТ 111 устанавливает клапан в положение ОТКРЫТО или ЗАКРЫТО. При использовании с 'нормально закрытой' версией привода, регулирующий проход закрывается при отключении питания.

Привод АХМ 111S устанавливает клапан в любое положение. В зависимости от того как подключено управляющее напряжение, клапан движется непрерывно с управляющим напряжением 0...10В. При подключении к красному кабелю: регулирующий проход открывается при увеличении напряжения. При подключении к белому кабелю: регулирующий проход закрывается при увеличении напряжения.

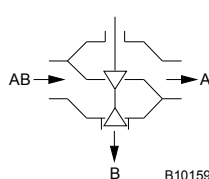
С моторизированным приводом АХМ 117 клапан может быть установлен в любую позицию. С приводом АХМ 117S (с позиционером), клапан движется непрерывно с управляющим напряжением 0...10 В-. Варианты: F202 открывает (и F302 закрывает) управляющий проход при увеличении напряжения.

При использовании аналоговых приводов (0...10В), практически равнопроцентная характеристика дает оптимальное управление.

Смесительный клапан



Распределительный клапан



Значение k_{VS} в обводном канале примерно на 30% меньше чем в регулирующем проходе. Таким образом, сопротивление потока нагрузке берется в расчет, так что общий протекающий поток при любом положении штока остается практически постоянным.

Engineering and fitting notes

Конечный регулирующий элемент может быть установлен в любом положении, кроме смотрящего вниз. Попадание влаги внутрь привода нежелательно.

Чтобы избежать кавитационного шума, в помещениях, где требуется тишина, перепад давления на клапане не должен превышать следующих значений:-

BUL 010 F .30 = 0.5 бар, F .20 = 0.6 бар / F .10 и F .00 = 0.8 бар

BUL 015 F .10 = 0.6 бар, F .00 = 0.8 бар

VXL 020 F .00 = 0.5 бар

Для того чтобы предотвратить загрязнение воды (например кусочков сварочных швов, частиц ржавчины и т.д.) и предотвратить повреждение прокладки штока, рекомендуется использовать коллекторные фильтры, например для каждого этажа или питающей трубы. Состав воды должен быть в соответствие с VDI 2035. Среда со смазочно-охлаждающей эмульсией такой как гликон, мин. 16 % макс. 40 %.

Дополнительная техническая информация

Корпус клапана и Т-образной трубы из никелированного холодного литья с наружной резьбой, по ISO 228/1, Class B, плоская прокладка на корпусе. Сальник с двойной кольцевидной прокладкой из этиленпропилена; латунный конус с уплотнительным кольцом EPDM и штоком из нержавеющей стали, защитная крышка (или головка ручной настройки) из пластика.

Номера материалов по DIN

	DIN номер материала	DIN код
Корпус клапана	CC 754S-GM	Cu Zn 39 Pb 1 Al-C as per EN1982
Посадочная часть	CC 754S-GM	Cu Zn 39 Pb 1 Al-C as per EN1982
Шток	1.4305	X 8 Cr Ni S 18-9 as per EN188-1
Пробка	CW617N	Cu Zn 40 Pb 2 as per EN12164
Сальник	CW617N	Cu Zn 40 Pb 2 as per EN12164

Клапан	Значение k_{VS} в м³/час	
	управл. проход	смесит. проход
BUL 010 F .30	0.40	0.30
BUL 010 F .20	0.63	0.47
BUL 010 F .10	1.0	0.75
BUL 010 F .00	1.6	1.2
BUL 015 F .10	2.5	1.9
BUL 015 F .00	4.0	3.0
BUL 020 F .00	5.0	3.8

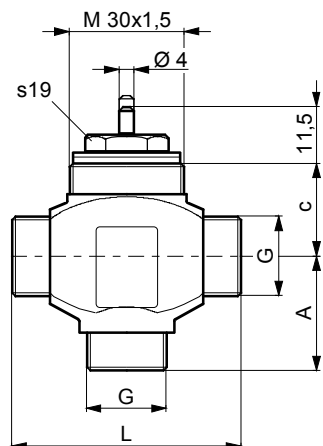
Техническая информация

- Детализация по давлению и температуре
- Параметры течения
- Шкала Sauter для измерения размеров клапана
- Руководство по шкале

EN764, EN1333
VDI/VDE 2173
7 090011 001
7 000129 001

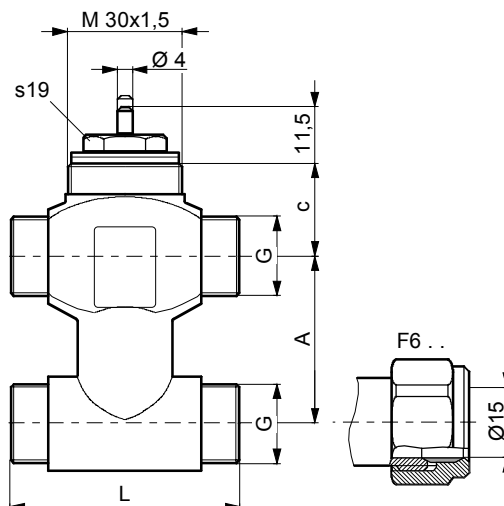
- Программа для РС: Размеры клапанов и приводов 7 000675 001
 - Valvedim.exe
 - Техническое руководство: 'Регулирующие элементы' 7 000477 001
- CE соответствие: Директива по оборудованию высокого давл. 97/23/EG Article 3.3

Размерные чертежи



Type	A	c	G	L
BUL 010 F3 ..	30	27	G1/2B	60
BUL 015 F3 ..	30	27	G3/4B	60
BUL 020 F3 ..	30	27	G 1B	60

M10004



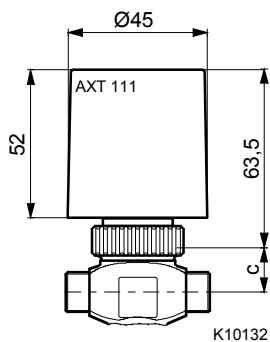
Type	A	c	G	L
BUL 010 F4 ..	40	27	G1/2B	60
BUL 015 F4 ..	40	27	G3/4B	60
BUL 020 F4 ..	50	27	G1B	60
BUL 010 F6 ..	40	27	G1/2B	60

M10005

Установка на приводы

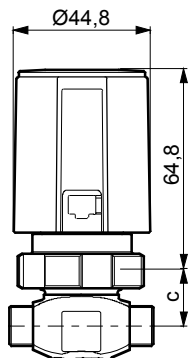
Комбинации с термо приводом AXT и моторизированным приводом AXM

AXT 111



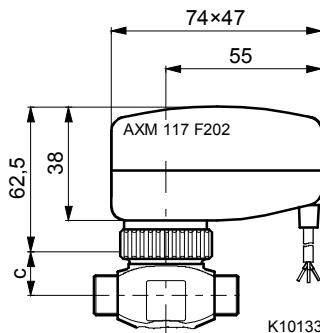
K10132

AXS 111S



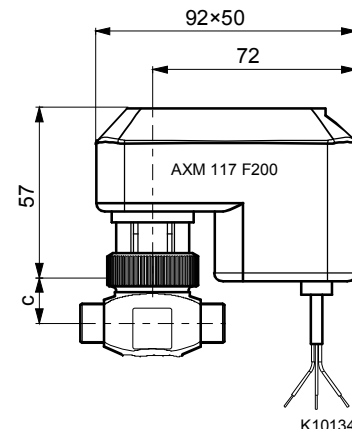
K10135

AXM 117/117S



K10133

AXM 117 F200

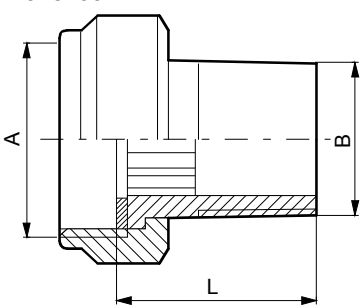


K10134

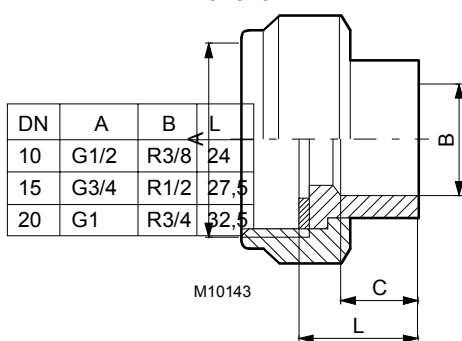
Аксессуары

Винтовое соединение

378133



378134



M10143

Сварочное соединение

DN	A	B	C	L
10	G1/2	12	8,6	14
15	G3/4	15	10,6	15,5
20	G1	22	15,4	20

M10144

Таблица потерь давления для клапанов VUL и BUL

