

## AVM 124: Привод клапана

Для контроллеров с переключаемым выходом (трехпозиционное управление). Для управления клапанами серии VUN/BUN, VUD/BUD, VUE/BUE.

Корпус из двух частей из огнеупорного пластика. С шаговым мотором, электронным управляющим устройством, индикатором LED и трансмиссией; трансмиссия и крепежный кронштейн (для установки клапана) из литого цинка; прозрачная крышка из огнеупорного пластика; отключение мотора электроникой, в зависимости от усилия, с помощью упоров на приборе или заслонке; кодирующий переключатель для установки времени движения; внешние ручные установки (мотор отключен); электрическое соединение (макс. 1.5 мм<sup>2</sup>) через винтовые разъемы; вход кабеля M20×1.5; может быть установлен в любом положении между вертикальным (прямо) и горизонтальным.



T09686



Y07551

Тип	Время движения [с]	Ход [мм]	Толкающая сила [Н]	Питание	Вес [кг]
<b>AVM 124 F130</b>	30 / 60 / 120	8	800	230 В~	2.1
Питание	230 В~ ± 15 %	50...60 Гц	Степень защиты <sup>1)</sup>	IP 54 по EN 60529	
Потребление энергии	3.4 Вт	4.4 ВА	Класс защиты	II по EN 60730	
Макс. температура среды	100 °С на клапане		Мин. время отклика	200 мс	
Допустимая наружная темп.	5...60 °С		Схема подключения	<a href="#">A09855</a>	
Допустимая наружная влажн.	< 95 %rh без конденсации		Размерный чертёж	<a href="#">M07430</a>	
			Инструкции по монтажу	<a href="#">MV 505809</a>	
			Декларация материалов	<a href="#">MD 51.365</a>	

### Аксессуары

<b>370880 001</b>	Механический индикатор хода; MV 505517
<b>370881 001*</b>	Вспомогательный переключающийся контакт <sup>2)</sup> , одиночный; MV 505517
<b>370882 001*</b>	Вспомогательный переключающийся контакт <sup>2)</sup> , одиночный, с потенциалом 2000 Ω, 1 W; 24 V; MV 505517
<b>370882 006*</b>	Вспомогательный переключающийся контакт <sup>2)</sup> , одиночный, с потенциалом 1000 Ω, 1 W; 24 V; MV 505517
<b>370883 001*</b>	Потенциометр 2000 Ω, 1 W; 24 V; MV 505517
<b>370883 006*</b>	Потенциометр 1000 Ω, 1 W; 24 V; MV 505517
<b>372249 001*</b>	Соединительный элемент необходимый для среды с температурой >100 °С (рекомендован для температуры < 10 °С)
<b>0372460 001</b>	Винт. крепеж каб. (пластик. M20x1.5) вклоч. контргайку и прокладку для кабеля, макс. 2 pcs.

<sup>\*)</sup> Чертеж или схема подключения под тем же номером

1) Степень защиты IP 54 только с винтовым креплением кабеля

2) Бесконечно разнообразные; макс. нагр. 2 (1) A, 12 ...250 В~, мин. нагр. 250 mA, 12 В~

### Принцип работы

Подавая питание или на входы 1-2a (или 1-2b), можно установить конечный управляющий элемент управления в любую желаемую позицию с помощью соединительного стержня. Он выдвигается (и клапан открывается) если питание подано на клеммы привода 1 и 2a, и втягивается - если на клеммы 1 и 2b.

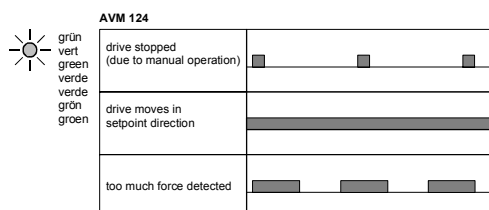
В обеих конечных позициях (при достижении упора-ограничителя клапана или максимального хода), или в случае перегрузки, срабатывает электронный выключатель мотора (нет концевых выключателей). Изменение направления хода осуществляется переключением кабелей к разъемам. Зеленая лампочка LED загорается, когда поступает сигнал на вход 2a или 2b. Если достигнут ограничитель, но сигнал все еще идет, LED мигает с интервалами около 2.5 секунд. В случае импульсно-модулированного управляющего сигнала (например 3-позиционный PI контроллер), LED всегда мигает с той же интенсивностью что и управляющий сигнал.

Если используется устройство внешней ручной настройки, мотор отключается когда рычаг отвернут.

### Кодирующий переключатель

	S1	S2	S3	S4
120 s	ВЫКЛ	ВКЛ	Не использов.	
120 s	ВКЛ	ВКЛ		
60 s	ВКЛ	ВЫКЛ		
30 s	ВЫКЛ	ВЫКЛ		
	ВКЛ	ВКЛ		

### LED



### Примечания по проектированию, монтажу и наладке

Появление конденсата, капли воды и т.д. на оси клапана и в приводе не допустимы.

Привод и клапан соединяются вручную, затем затягиваются винты; никакие другие установки не требуются. Привод поставляется с заводскими установками в среднем положении.

Комбинация шагового мотора и электроники позволяет нескольким клапанам (одного типа) работать параллельно.

Максимальное количество аксессуаров: индикатор хода и еще один вспомогательный контакт, потенциометр или их комбинация.

**Дополнительные технические данные**

Прозрачная крышка с рычагом для ручных установок. В черном корпусе находятся шаговый мотор и электронное управляющее устройство и трансформатор. Снизу находится автоматическая трансмиссия. Сломав заводской круг на корпусе, можно создать отверстие для еще одного винтового разъема кабеля Pg 16.

Вспомогательные переключающиеся контакты

Характеристика контактов: макс. 230 V пер.тока; мин. ток 20 mA при 20 V

Характеристика контактов: макс. 4...30 V пост.тока; мин. ток 1...100 mA

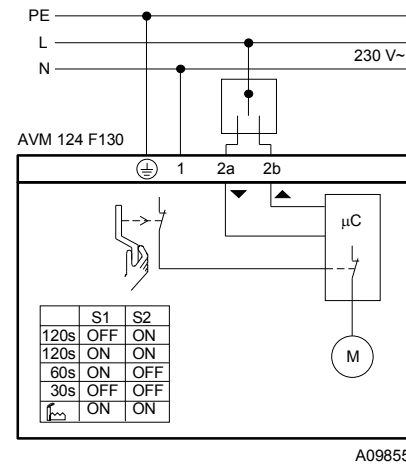
**CE соответствие**

EMC директива 89/336/EWG  
EN 61000-6-1  
EN 50081-1  
EN 61000-6-2  
EN 50082-1

Машинная директива 98/37/EWG (II B)  
EN 1050  
EN 292

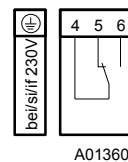
Директива мал. напр. 73/23 EWG  
EN 60730 1  
EN 60730-2-14  
Категория перенапряжения III  
Степень загрязнения III  
Категория перенапряжения II

**Схема подключения**

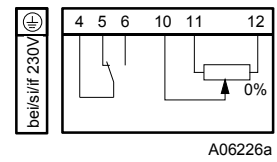


**Аксессуары**

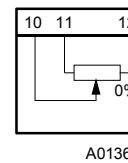
370881



370882



370883



**Размерный чертеж**

