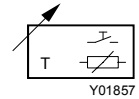


EGS: Блок дистанционного управления

В сочетании с соответствующими контроллерами нагрева *equitherm*, применяется для дистанционной установки рабочего режима и коррекции заданного значения комнатной температуры. Прибор может быть как со встроенным датчиком комнатной температуры, так и без него. Корпус (72 × 72 мм) – из белого (RAL 9010), негорючего термопластика; электроразъемы расположены на белой монтажной плате. Переключатель рабочих режимов: Нормальный; Постоянно ВКЛ (с защитой от замерзания); Автоматический, с программой таймера. Ni-датчик температуры; 10-позиционная ручка настройки для установки заданного значения; клеммы для кабеля макс. 2 × 1.5 мм²; витая пара без учета полярности; кабельный вход сзади.



T03161



Y01857

Тип	Рабочие режимы	Коррекция заданного значения	Вес [кг]
EGS 52/15 F001	Нормал./Выкл./Автоматич.	± 2,5 К	0,1
Тип сигнала	Закодиров. величины сопротивления	Допуст. темп. окруж. среды	5...40 °C
Датчик температуры	Ni1000 (DIN 43760)	Степень защиты	IP 40 (EN 60529)
Временные характеристики в неподвижном воздухе		Электросхема	A01859
Время запаздывания	прибл. 60 сек	Чертёж	M369050
Постоянная времени	прибл. 600 сек	Инструкции по монтажу	MV 505453

Типы моделей (в противном случае - как F001)

EGS 52/15 F902 Нейтральный вариант: Корпус без логотипа Sauter

Аксессуары

297441 000* Промежуточная крышка белого цвета для различных утопленных клеммных коробок.

369573 001* Белая клеммная коробка для установки на поверхности

303124 000* Утопленная клеммная коробка (только с аксессуаром № 297441)

*) Чертёж дан под тем же номером.

Принцип работы

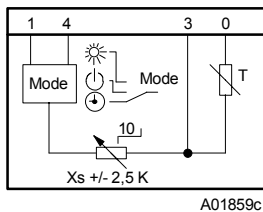
При работе без встроенного датчика температуры, исходная точка кривой нагрева (нормальной и сокращенной) корректируется ручкой настройки (пошаговый потенциометр).

При работе с датчиком температуры, измеряется комнатная температура и регулируется по заданной для контроллера температуре. Тогда ручка настройки позволяет выполнять дистанционную коррекцию заданного значения температуры на ± 2.5 К

Рабочие режимы можно менять только тогда, когда контроллер находится в автоматическом режиме

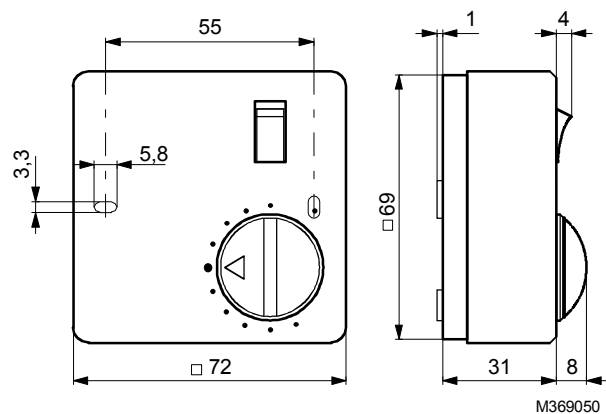
Электросхема

EGS 52/15



A01859c

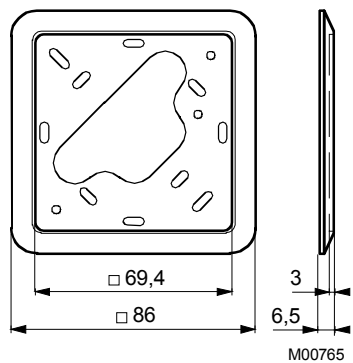
Чертёж



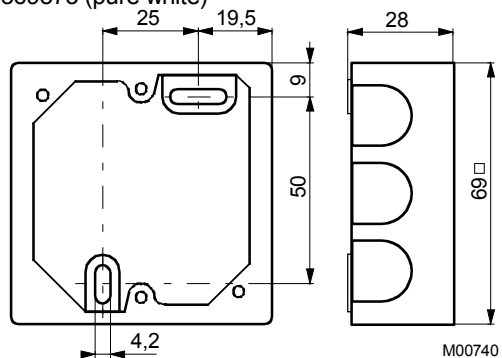
M369050

Аксессуары

297441



369573 (pure white)



303124

