

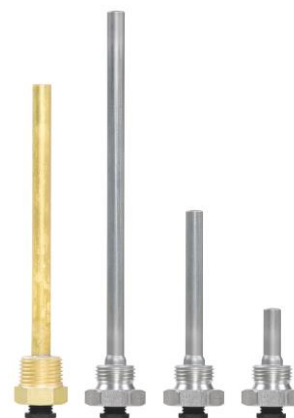
Защитные гильзы

Повышение энергоэффективности

Аксессуар для датчиков и термостатов для измерения температуры с быстрым временем реакции

Характеристики

- Для установки в трубах и резервуарах, стержневых температурных датчиков, температурных катриджей, контроллеров или термостатов
- Изготовлены из латуни (Ms) или нержавеющей стали (V4A)
- Версии с цилиндрической трубной резьбой (G $\frac{1}{2}$ " наружная ISO 228/1, плоское уплотнение)¹⁾ или конической (R $\frac{1}{2}$ " ISO 7/1 резьбовое уплотнение)
- Со сжатой пружиной (LW 15)



Обзор типов

Тип	LW	Длина	Материал	Резьба	Ном.давление	Тестовое давление	T _{max}
0391022050	7	50 mm	Нержавеющая сталь	G $\frac{1}{2}$ "	40 bar	60 bar	325 °C
0391022100	7	100 mm	Нержавеющая сталь	G $\frac{1}{2}$ "	40 bar	60 bar	325 °C
0391022200	7	200 mm	Нержавеющая сталь	G $\frac{1}{2}$ "	40 bar	60 bar	325 °C
0391022300	7	300 mm	Нержавеющая сталь	G $\frac{1}{2}$ "	40 bar	60 bar	325 °C
0391022450	7	450 mm	Нержавеющая сталь	G $\frac{1}{2}$ "	40 bar	60 bar	325 °C
0391022600	7	600 mm	Нержавеющая сталь	G $\frac{1}{2}$ "	40 bar	60 bar	325 °C
0391011050	7	50 mm	Латунь	R $\frac{1}{2}$ "	10 bar	16 bar	160 °C
0391011100	7	100 mm	Латунь	R $\frac{1}{2}$ "	10 bar	16 bar	160 °C
0391011150	7	150 mm	Латунь	R $\frac{1}{2}$ "	10 bar	16 bar	160 °C
0391011200	7	200 mm	Латунь	R $\frac{1}{2}$ "	10 bar	16 bar	160 °C
0391011300	7	300 mm	Латунь	R $\frac{1}{2}$ "	10 bar	16 bar	160 °C
0391011450	7	450 mm	Латунь	R $\frac{1}{2}$ "	10 bar	16 bar	160 °C
0393022100	15	100 mm	Нержавеющая сталь	G $\frac{1}{2}$ "	40 bar	60 bar	325 °C
0393022200	15	200 mm	Нержавеющая сталь	G $\frac{1}{2}$ "	40 bar	60 bar	325 °C
0393022450	15	450 mm	Нержавеющая сталь	G $\frac{1}{2}$ "	40 bar	60 bar	325 °C
0393012100	15	100 mm	Латунь	G $\frac{1}{2}$ "	5 bar	8 bar	160 °C
0393012200	15	200 mm	Латунь	G $\frac{1}{2}$ "	5 bar	8 bar	160 °C
0392022100	7	100 mm	Нержавеющая сталь	G $\frac{1}{2}$ "	25 bar	40 bar	325 °C
0392022300	7	300 mm	Нержавеющая сталь	G $\frac{1}{2}$ "	25 bar	40 bar	325 °C

A 0392022100 и 0392022300 только для TUC термостатов


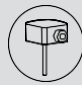

A Совместно с TUC407F001 и TUC207F003 используйте только поставляемые гильзы или защитные гильзы из нержавеющей стали (Тип.: 0393022*** или 0392022***)

Аксессуары

Тип	Описание
0300360008	Держатель для кабельного температурного датчика или капиллярной трубки 0392022*** (LW 7 или 15) (10 шт.)
0364263000	Резьбовая муфта, с внутренней резьбой G $\frac{1}{2}$ ", плоское уплотнение из меди
0300360017	Сжатая пружина LW 15

¹⁾ G $\frac{1}{2}$ " наружная ISO 228/1, плоское уплотнение: для сварки втулок с плоским уплотнением (аксессуары)



			
LW 7 50 mm	•	• L > 50 mm	-
LW 7 100 mm	•	•	-
LW 7 150 mm	•	•	-
LW 7 200 mm	•	•	-
LW 7 300 mm	•	• L > 300 mm	-
LW 7 450 mm	•	•	-
LW 7 600 mm	•	-	-
LW 15 100 mm	•	-	•
LW 15 200 mm	•	-	•
LW 15 450 mm	•	-	•
0392022100	-	-	•
0392022300	-	-	•

A 0392022100 и 0392022300 только для TUC термостатов

A Совместно с TUC407F001 и TUC207F003 используйте только поставляемые гильзы или защитные гильзы из нержавеющей стали (Тип.: 0393022*** или 0392022***).

A Использование защитных гильз (LW 15) предполагает как минимум 2 датчика или термостата, диаметром не менее 6 мм.

Описание работы

Для установки в трубах и резервуарах, стержневых температурных датчиков, температурных катриджей, контроллеров или термостатов

Согласно директиве 97/23/ЕС, защитные гильзы являются компонентами оборудования работающего под давлением. Защитные гильзы могут устанавливаться в герметичные трубы или сосуды. В соответствии с директивой, такие компоненты должны иметь CE маркировку. Защитные гильзы соответствуют основным требованиям безопасности приложения I Директивы оборудования работающего под давлением. Оператор должен убедиться в совместимости материала датчика и среды, в которую он будет погружён. (Материал датчика указан на размерном чертеже). Защитные гильзы не одобрены для использования с питьевой водой.

Назначение

Этот продукт предназначен для целей указанных производителем, как описано в разделе «Описание функций».

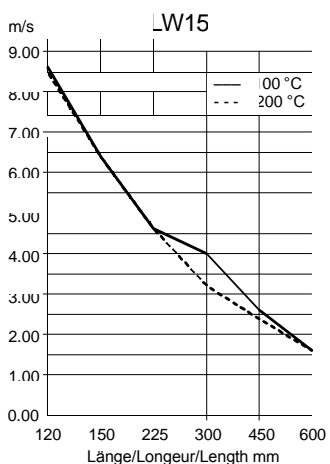
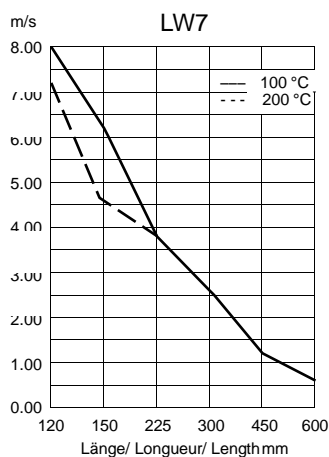
Все документы, связанные с продукцией должны быть учтены. Изменение продукта не допускается.

Более низкая температура доступна для комбинации со стержневыми температурными датчиками, температурными катриджами, контроллерами или термостатами. Использование защитных гильз ограничивается жидкостями, которые не представляют вреда для человека, животных и окружающей среды. Пользователь должен проверить совместимость жидкости и материала гильзы.

Инженерные указания

Существует допустимая скорость потока воды для установленной гильзы.

Поток воды может приводить гильзу в вибрацию. Если указанные скорости будут превышены, даже незначительно (напр. 0.2 m/s), вибрация возрастёт, что приведёт к усталости металла и снижению срока службы защитной гильзы.



Использование защитных гильз (LW 15) предполагает, как минимум, 2 датчика или термостата диаметром не менее 6 mm.

Защитные гильзы должны быть заземлены согласно применению или местным правилам для монтажа.

Утилизация

При утилизации продукта соблюдайте местные законы и правила.

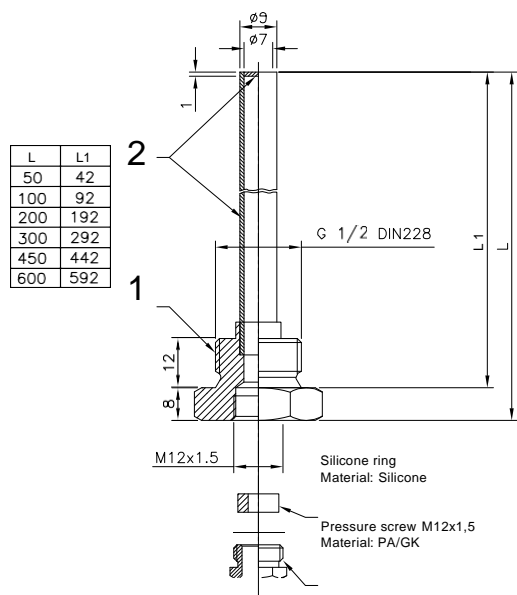
Более подробную информацию о материалах для данного продукта можно найти в декларации по материалам окружающей среды.

Размерный чертёж

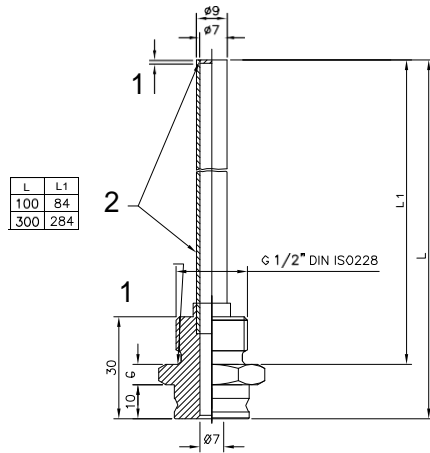
0391022***

Material

1 2
 (Nipple) 1.4404 (Pipe/cover) 1.4404/1.4571



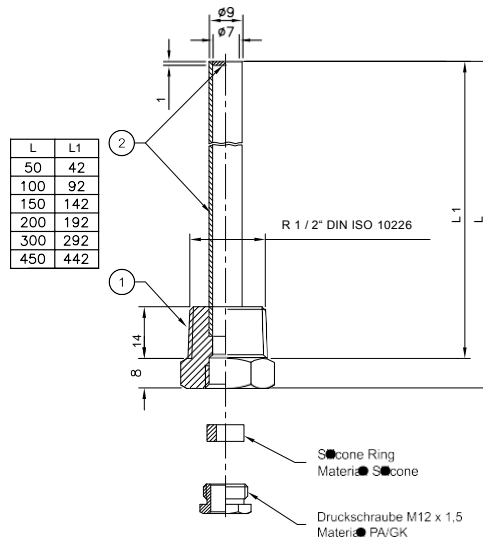
0392022***



Material

1 2
1.4404 1.4404/1.4571

0391011***

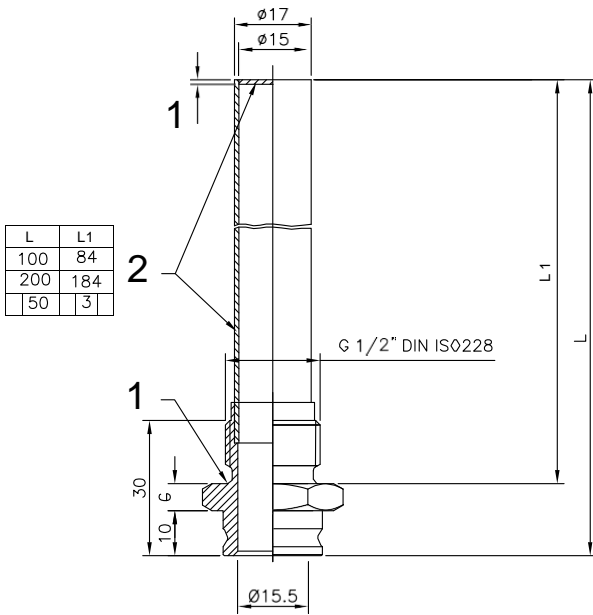


Material

1 2
CuZn 39 Pb 3 (Ms 58) CuZn 37 (Ms 63)

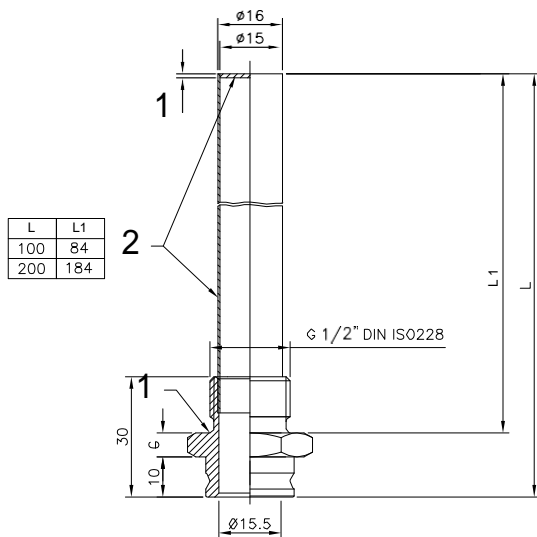
0393022***

Material
 1 2
 1.4404 1.4404/1.4571



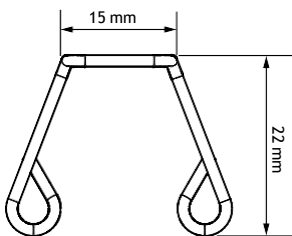
0393012***

Material
 1 CuZn 39 Pb 3 (Ms 58)
 2 CuZn 37 (Ms 63)



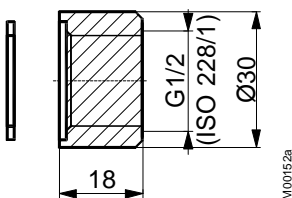
Accessories

0300360008



0364263000

364263



Fr. Sauter AG
 Im Surinam 55
 CH-4016 Basel
 Tel. +41 61 - 695 55 55
 www.sauter-controls.com