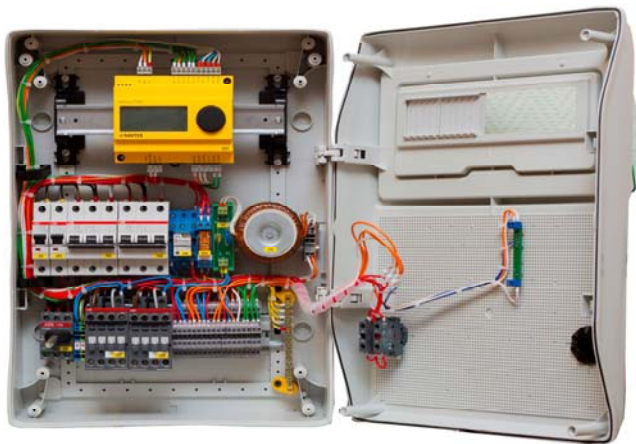


ШКАФ АВТОМАТИКИ И УПРАВЛЕНИЯ СЕРИИ ШАУ-RDT



НАЗНАЧЕНИЕ

Шкафы типа ШАУ-RDT предназначены для решения типовых задач по управлению работой систем вентиляции и кондиционирования, отопления и горячего водоснабжения (ГВС).

Шкаф в зависимости от конфигурации управления обеспечивает:

- контроль параметров системы и состояния агрегатов
- регулирование температуры
- регулирование концентрации CO₂
- регулирование давления
- электропитание, защиту и управление силовыми электроприводами вентустановок и насосного оборудования
- передачу информации на монитор центрального диспетчерского пункта (только для RDT808, RDT815, RDT828)

УСТРОЙСТВО

Корпус шкафа изготовлен из самозатухающего инженерного полимера.

Степень защиты от воздействия окружающей среды не менее IP54.

Внутри щита расположена пускорегулирующая, защитная и др. аппаратура.

На двери шкафа располагается светосигнальная и управляющая аппаратура, аппаратура для мониторинга параметров системы.

На нижней крышке шкафа смонтированы гермовводы для ввода кабелей, обеспечивающие требуемую степень защиты IP (ГОСТ 14254-96).

Комплектность шкафа: Схема электрическая принципиальная
 Паспорт
 Знаки электробезопасности
 Крепежный комплект

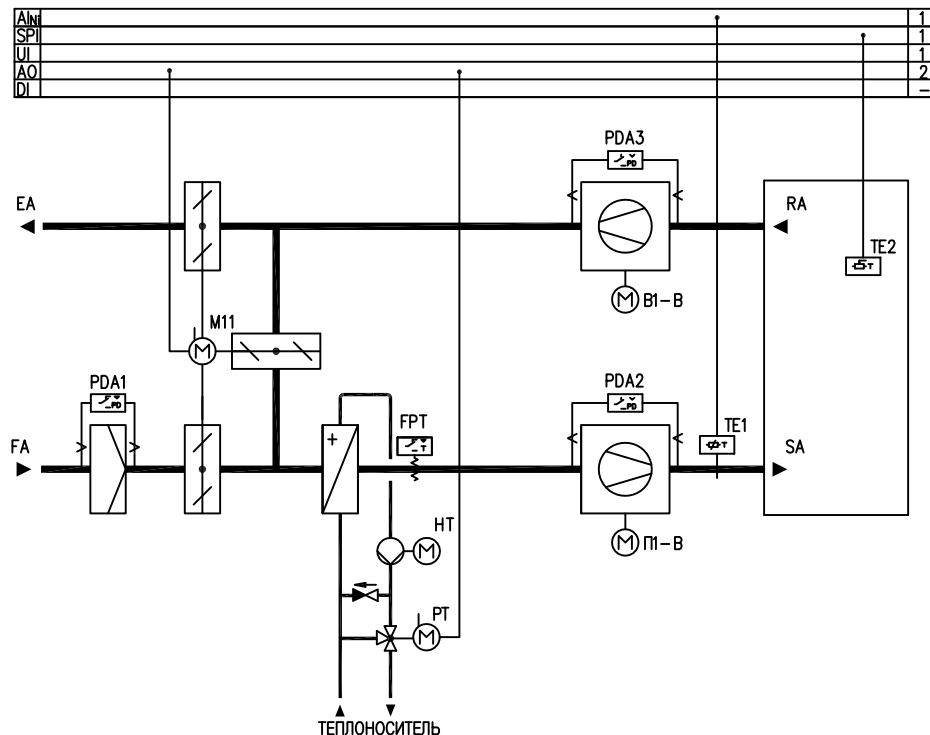
Шкафы укомплектованы коммутационной аппаратурой от ведущих европейских производителей.

Предприятие ООО НТП "Унисервис" изготавливает шкафы по типовым схемам, схемам заказчика; так же может разработать для Вас схемы электрические принципиальные по Вашему техническому заданию, либо составит ТЗ по результатам обсуждения Ваших требований и задач.

СТРУКТУРА УСЛОВНОГО ОБОЗНАЧЕНИЯ ШАУ-RDT

ШАУ-RDTX-X-X-XXX-X-XXX-X (Ун)	Шкаф автоматике и управления
ШАУ-RDT X-X-X-XXX-X-XXX-X (Ун)	Тип используемого контроллера 405 410 808 815 828
ШАУ-RDTX- X-X-XXX-X-XXX-X (Ун)	Модели регулирования для RDT405 1 - регулирование температуры в помещении 2 - регулирование концентрации CO2 3 - регулирование влажности 4 - регулирование давления 5 - регулирование давления по наружной температуре для RDT410 1 - регулирование температуры приточного воздуха 2 - регулирование температуры приточного воздуха по ТЕНв 3 - каскадное регулирование комнатной температуры 4 - регулирование отопительного контура 5 - регулирование системы горячего водоснабжения для серии RDT800 1 - fixed-value для RDT808 2 - fixed-value для RDT815 3 - cascade control для RDT815 4 - cascade and CO2 для RDT828 5 - cascade and humidity для RDT828
ШАУ-RDTX-X- X-XXX-X-XXX-X (Ун)	Основные функции Н-водяной нагрев Е - электрический нагрев (цифра после Е обозначает мощность нагревателя) CW – водяное охлаждение F – фреоновое охлаждение HU- увлажнение/осушение
ШАУ-RDTX-X-X- XXX-X-XXX-X (Ун)	Приточный вентилятор
ШАУ-RDTX-X-X-XXX-X- XXX-X (Ун)	Вытяжной вентилятор
ШАУ-RDTX-X-X- XXX-X-XXX-X (Ун)	1f - однофазный двигатель 3f - трехфазный двигатель
ШАУ-RDTX-X-X- XX-X-XXX-X (Ун)	Мощность двигателя, кВт
ШАУ-RDTX-X-X-X XX-X-XXX-X (Ун)	Пуск двигателя FC - частотный преобразователь P - устройство плавного пуска ST - звезда/треугольник
ШАУ-RDTX-X-X-XXX X-XXX-X (Ун)	Защита двигателя С - токовая защита двигателя Т- защита термодатчиком D- защита двигателя РТС-термисторами
ШАУ-RDTX-X-X-XXX-X-XXX-X (Ун)	Отличительный индекс изделия НТП "Унисервис"

1.1 Регулирование температуры в помещении



№	Наименование	Тип	Кол.	Цена, евро
1	Шкаф автоматики и управления	ШАУ-RDT405-1	1	538,96-
2	Электронный регулятор	RDT405F201	1	706,17**
3	Стержневой датчик температуры, Ni 1000	EGT347F101	1	691,27**
4	Датчик комнатной температуры	EGT338F101	1	
5	Привод воздушного клапана	ASM105SF132	3	
6	Привод клапана калорифера	AVM105SF132	1	
7	Клапан калорифера	BUN015F300	1	
8	1 "американка" _G 1 для DN15	0361951015	3	
9*	Монитор защиты от замерзания, -5-15 °C	TFL201F101	1	
10*	Реле дифференциального давления по воздуху	DDL103F001	1	
11*	Реле дифференциального давления по воздуху	DDL105F001	2	

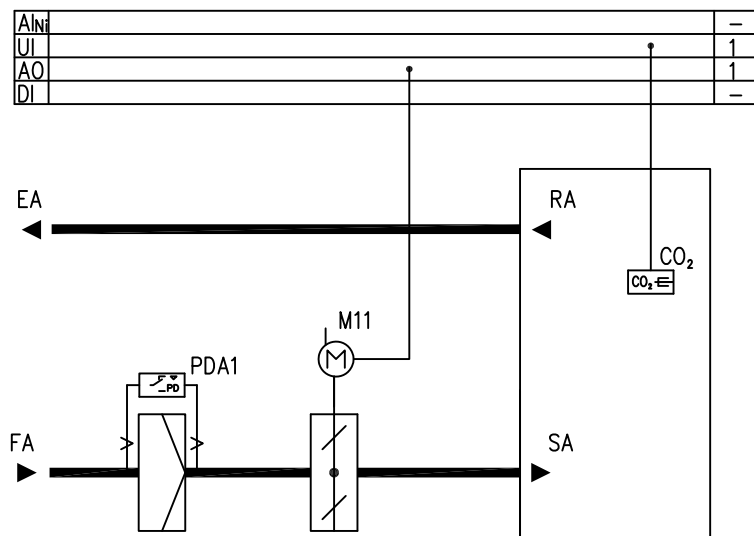
Примечания:

* Оборудование может быть добавлено по желанию заказчика

** Цена дана ориентировочно, окончательная цена определяется при конкретном заказе (см. приложение)

Регулирующие клапана подбираются по конкретным данным на систему

1.2 Регулирование концентрации CO₂



№	Наименование	Тип	Кол.	Цена, евро
1	Шкаф автоматики и управления	ШАУ-RDT405-2	1	249,38**
2	Электронный регулятор	RDT405F201	1	
3	Датчик для измерения концентрации CO ₂	EGQ222F002	1	513,84**
4	Привод воздушного клапана	ASM105SF132	1	
5*	Реле дифференциального давления по воздуху	DDL103F001	1	

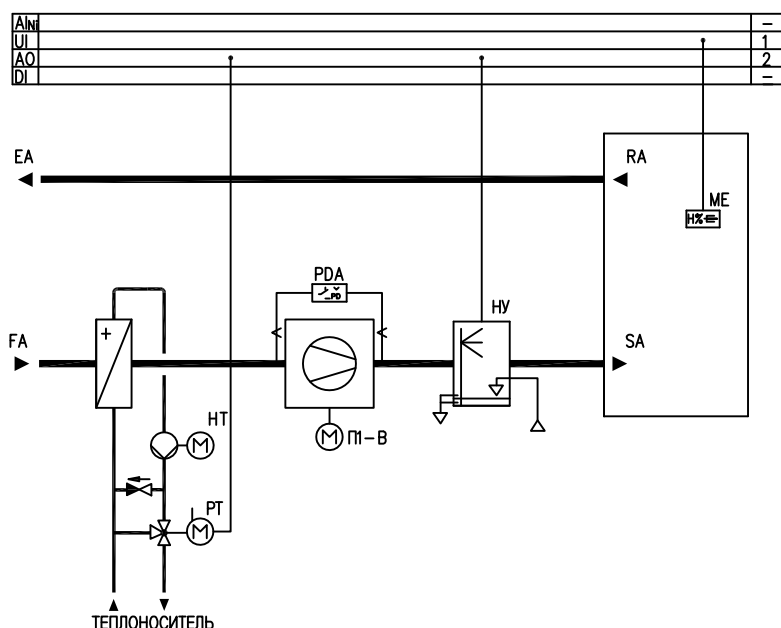
Примечания:

* Оборудование может быть добавлено по желанию заказчика

** Цена дана ориентировочно, окончательная цена определяется при конкретном заказе

Регулирующие клапана подбираются по конкретным данным на систему

1.3 Регулирование влажности



№	Наименование	Тип	Кол.	Цена, евро
1**	Шкаф автоматики и управления	ШАУ-RDT405-3	1	411,76-
2	Электронный регулятор	RDT405F201	1	492,65***
3	Комнатный преобразователь относительной влажности	EGH120F001	1	450,98***
4	Привод клапана калорифера	AVM105SF132	1	
5	Клапан калорифера	BUN015F300	1	
6	1 "американка" G 1 для DN15	0361951015	3	
7*	Реле дифференциального давления по воздуху	DDL105F001	1	

Примечания:

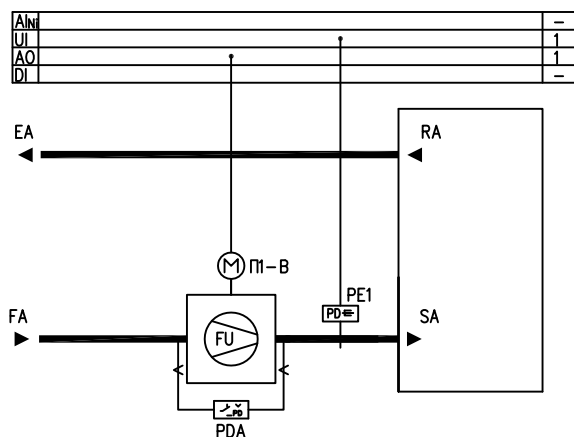
* Оборудование может быть добавлено по желанию заказчика

** Без учета элементов электропитания и защиты увлажнителя воздуха

*** Цена дана ориентировочно, окончательная цена определяется при конкретном заказе (см. приложение)

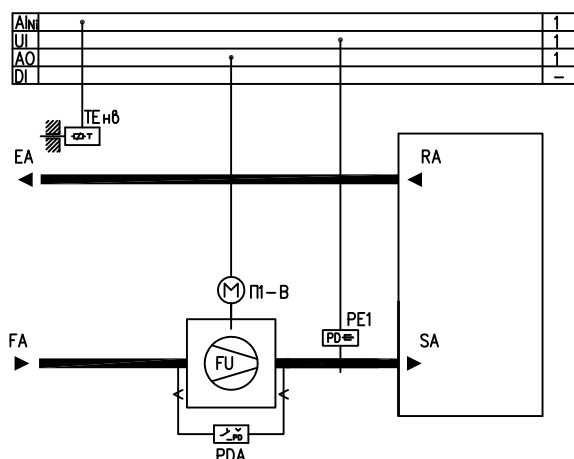
Регулирующие клапана подбираются по конкретным данным на систему

1.4 Регулирование давления



№	Наименование	Тип	Кол.	Цена, евро
1	Шкаф автоматики и управления	ШАУ-RDT405-4	1	303,8-
2	Электронный регулятор	RDT405F201	1	324,95**
3	Точный датчик разности давлений	SDU101F002	1	340,76**
4*	Реле дифференциального давления по воздуху	DDL105F001	1	

1.5 Регулирование давления по наружной температуре



№	Наименование	Тип	Кол.	Цена, евро
1	Шкаф автоматики и управления	ШАУ-RDT405-5	1	303,8-
2	Электронный регулятор	RDT405F201	1	324,95**
3	Точный датчик разности давлений	SDU101F002	1	
4	Датчик наружной температуры	EGT301F101	1	373,19**
5	Винтовое крепление кабеля Pg11	0370560011	1	
4*	Реле дифференциального давления по воздуху	DDL105F001	1	

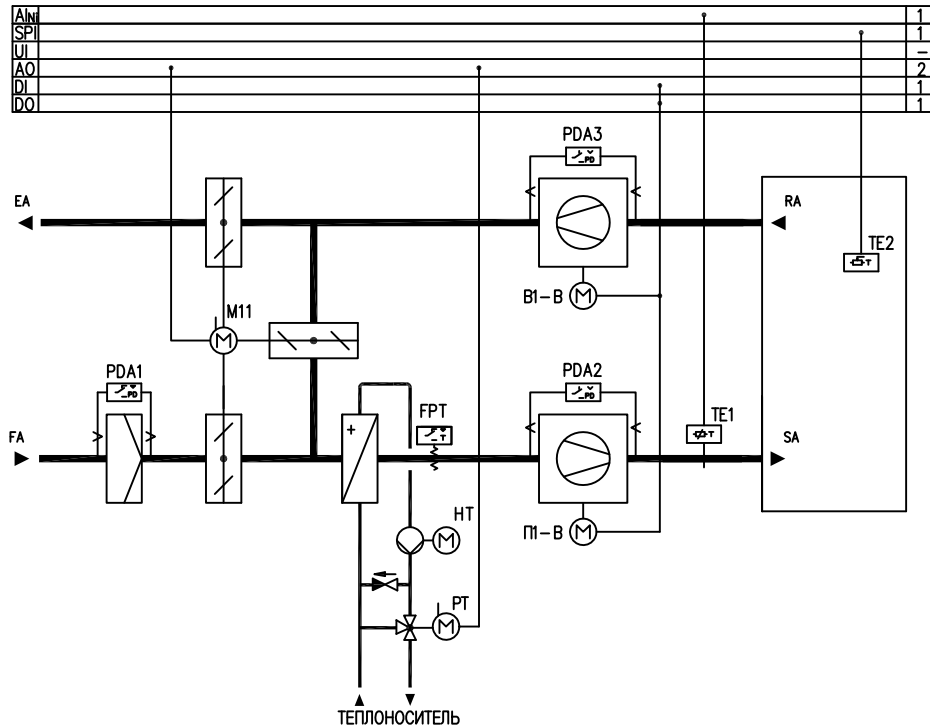
Примечания:

* Оборудование может быть добавлено по желанию заказчика

** Цена дана ориентировочно, окончательная цена определяется при конкретном заказе (см. приложение)

Регулирующие клапана подбираются по конкретным данным на систему

2.1 Регулирование температуры приточного воздуха



№	Наименование	Тип	Кол.	Цена, евро
1	Шкаф автоматики и управления	ШАУ-RDT410-1	1	538,96-
2	Электронный регулятор	RDT410F201	1	706,17**
3	Стержневой датчик температуры, Ni 1000	EGT347F101	1	691,27**
4	Датчик комнатной температуры	EGT338F101	1	
5	Привод воздушного клапана	ASM105SF132	3	
6	Привод клапана калорифера	AVM105SF132	1	
7	Клапан калорифера	BUN015F300	1	
8	1 "американка" G 1 для DN15	0361951015	3	
9*	Монитор защиты от замерзания, -5-15 °C	TFL201F101	1	
10*	Реле дифференциального давления по воздуху	DDL103F001	1	
11*	Реле дифференциального давления по воздуху	DDL105F001	2	

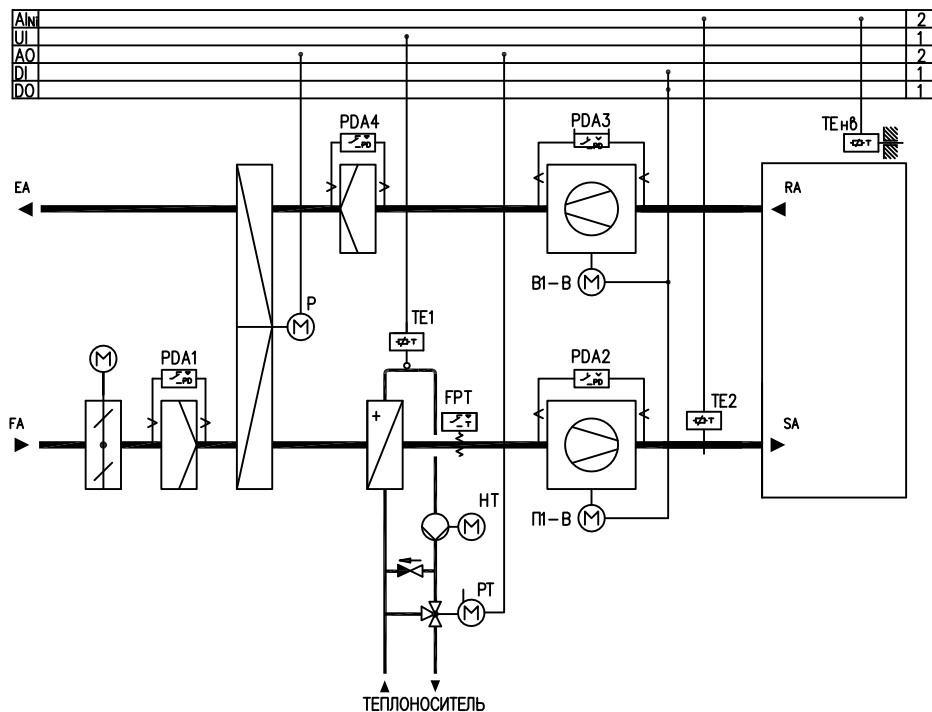
Примечания:

* Оборудование может быть добавлено по желанию заказчика

** Цена дана ориентировочно, окончательная цена определяется при конкретном заказе (см. приложение)

Регулирующие клапана подбираются по конкретным данным на систему

2.2 Регулирование температуры приточного воздуха в зависимости от температуры наружного воздуха



№	Наименование	Тип	Кол.	Цена, евро
1	Шкаф автоматики и управления	ШАУ-RDT410-2	1	538,96-
2	Электронный регулятор	RDT410F201	1	706,17**
3	Накладной датчик температуры	EGT311F101	1	356,13 **
4	Стержневой датчик температуры, Ni 1000	EGT347F101	1	
5	Датчик наружной температуры	EGT301F101	1	
6	Винтовое крепление кабеля Pg11	0370560011	1	
7	Привод клапана калорифера	AVM105SF132	1	
8	Клапан калорифера	BUN015F300	1	
9	1 "американка" G 1 для DN15	0361951015	3	
10*	Привод воздушного клапана	ASF122F220	1	
11*	Монитор защиты от замерзания, -5-15 °C	TFL201F101	1	
12*	Реле дифференциального давления по воздуху	DDL103F001	1	
13*	Реле дифференциального давления по воздуху	DDL105F001	2	

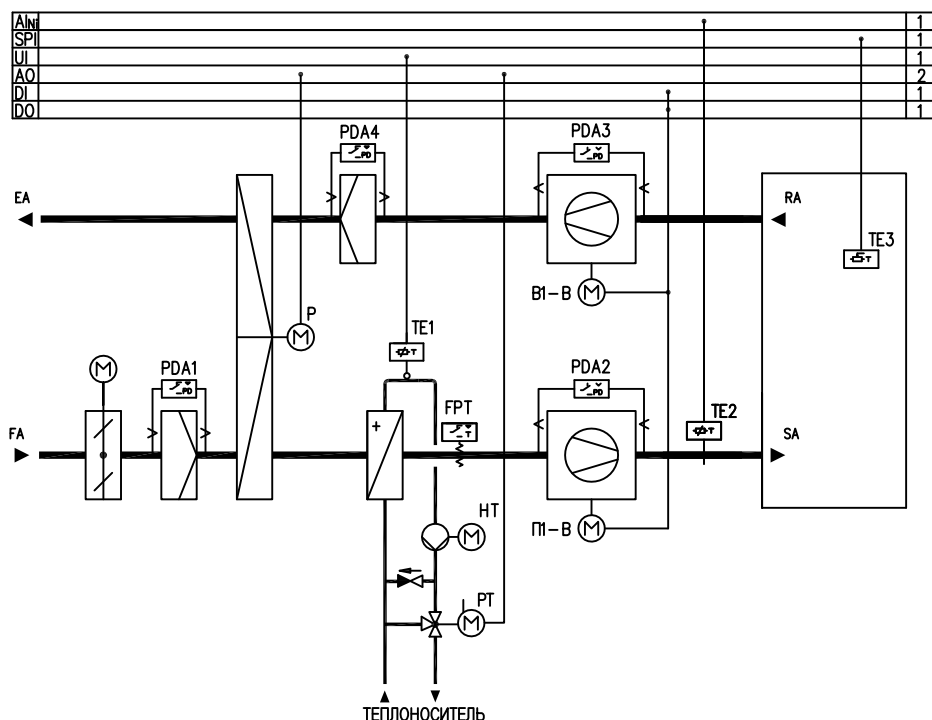
Примечания:

* Оборудование может быть добавлено по желанию заказчика

** Цена дана ориентировочно, окончательная цена определяется при конкретном заказе (см. приложение)

Регулирующие клапана подбираются по конкретным данным на систему

2.3 Каскадное регулирование комнатной температуры



Для вариантов регулирования 3 аналоговых выходов могут быть конфигурированы для следующих комбинаций

AO1 / AO2

1. Нагрев / -
2. Охлаждение / -
3. Нагрев / Охлаждение
4. Нагрев / Нагрев
5. Охлаждение / Охлаждение
6. Нагрев / Заслонка
7. Охлаждение / Заслонка

№	Наименование	Тип	Кол.	Цена, евро
1	Шкаф автоматики и управления	ШАУ-RDT410-3	1	538,96-
2	Электронный регулятор	RDT410F201	1	706,17**
3	Накладной датчик температуры	EGT311F101	1	428,02 **
4	Стержневой датчик температуры, Ni 1000	EGT347F101	1	
5	Датчик комнатной температуры	EGT338F101	2	
6	Привод клапана калорифера	AVM105SF132	1	
7	Клапан калорифера	BUN015F300	1	
8	1 "американка" G 1 для DN15	0361951015	3	
9*	Привод воздушного клапана	ASF122F220	1	
10*	Монитор защиты от замерзания, -5-15 °C	TFL201F101	1	
11*	Реле дифференциального давления по воздуху	DDL103F001	1	
12*	Реле дифференциального давления по воздуху	DDL105F001	2	

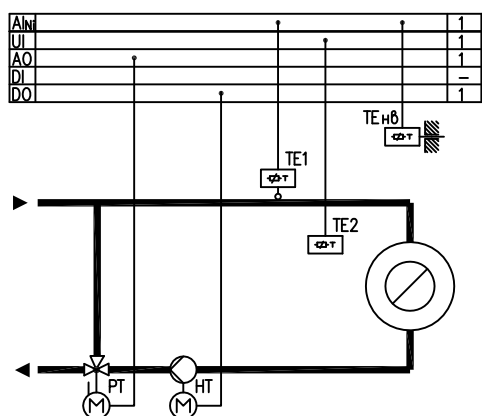
Примечания:

* Оборудование может быть добавлено по желанию заказчика

** Цена дана ориентировочно, окончательная цена определяется при конкретном заказе (см. приложение)

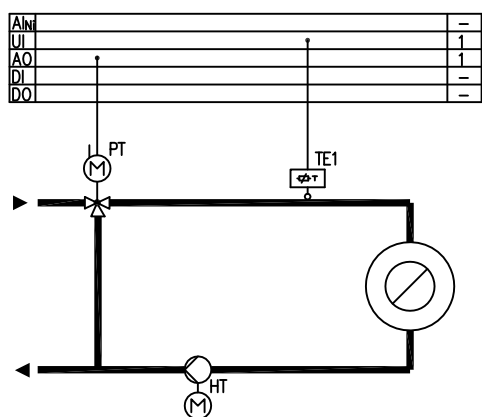
Регулирующие клапана подбираются по конкретным данным на систему

2.4 Регулирование отопительного контура



№	Наименование	Тип	Кол.	Цена, евро
1	Шкаф автоматики и управления	ШАУ-RDT410-4	1	409,01**
2	Электронный регулятор	RDT410F201	1	
3	Накладной датчик температуры	EGT311F101	1	347,26 **
4	Датчик комнатной температуры	EGT338F101	1	
5	Датчик наружной температуры	EGT301F101	1	
6	Винтовое крепление кабеля Pg11	0370560011	1	
7	Привод клапана калорифера	AVM105SF132	1	
8	Клапан калорифера	BUN015F300	1	
9	1 "американка" G 1 для DN15	0361951015	3	

2.5 Регулирование ГВС



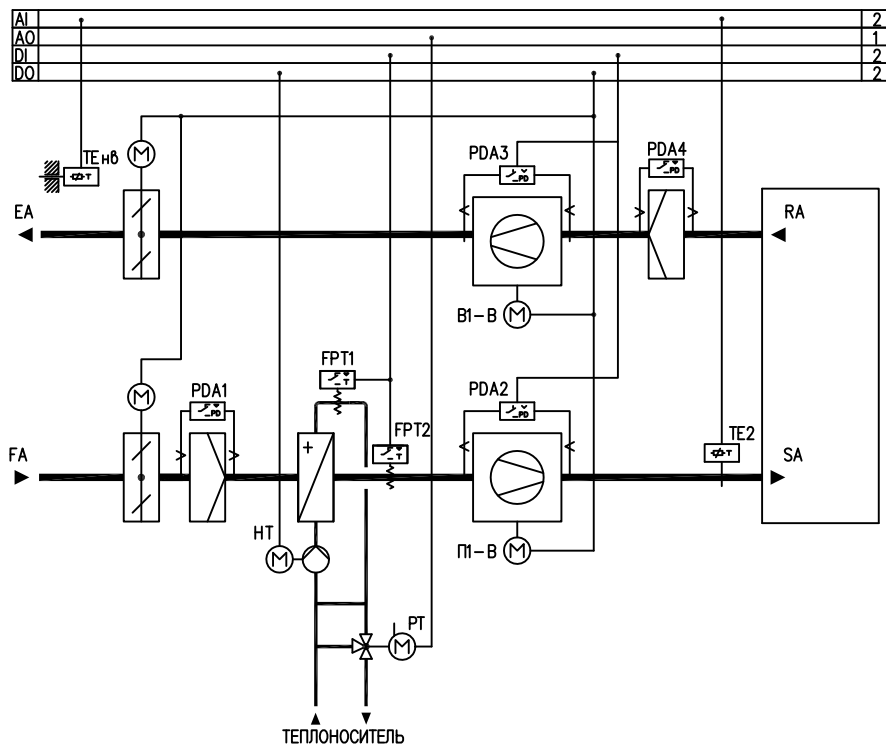
№	Наименование	Тип	Кол.	Цена, евро
1	Шкаф автоматики и управления	ШАУ-RDT410-5	1	409,01**
2	Электронный регулятор	RDT410F201	1	
3	Накладной датчик температуры	EGT311F101	1	292,51 **
4	Привод клапана калорифера	AVM105SF132	1	
5	Клапан калорифера	BUN015F300	1	
6	1 "американка" G 1 для DN15	0361951015	3	

Примечания:

** Цена дана ориентировочно, окончательная цена определяется при конкретном заказе

Регулирующие клапана подбираются по конкретным данным на систему

3.1 Конфигурация 808 fixed-value



№	Наименование	Тип	Кол.	Цена, евро
1	Шкаф автоматики и управления	ШАУ-RDT808	1	631,73-805,29**
2	Электронный регулятор	RDT808F211	1	
3	Стержневой датчик температуры, Ni 1000	EGT347F101	1	938,90 **
4	Датчик наружной температуры	EGT301F101	1	
5	Привод клапана калорифера	AVM105SF132	1	
6	Клапан калорифера	BUN015F300	1	
7	1 "американка" G 1 для DN15	0361951015	3	
8*	Привод воздушного клапана	ASF122F220	2	
9	Монитор защиты от замерзания, -5-15 °С (FPT2)	TFL201F101	1	
9*	Универсальный термостат (FPT1)	RAK582.4/3728	1	
10*	Реле дифференциального давления по воздуху	DDL103F001	2	
11*	Реле дифференциального давления по воздуху	DDL105F001	2	

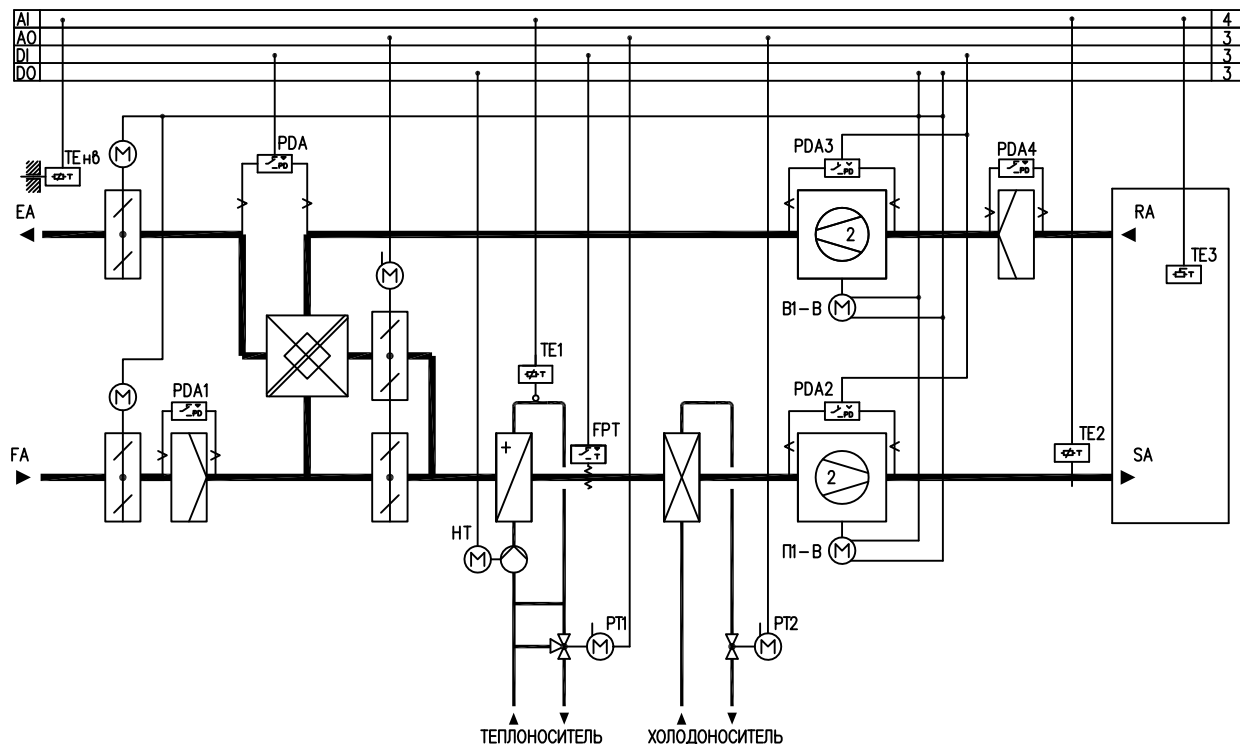
Примечание:

* Оборудование может быть добавлено по желанию заказчика

** Цена дана ориентировочно, окончательная цена определяется при конкретном заказе (см. приложение)

Регулирующие клапана подбираются по конкретным данным на систему

3.2 Конфигурация 815 fixed-value



№	Наименование	Тип	Кол.	Цена, евро
1	Шкаф автоматики и управления	ШАУ-RDT815	1	703,42-
2	Электронный регулятор	RDT815F011	1	936,9**
3	Стержневой датчик температуры, Ni 1000	EGT347F101	1	1479,65 **
4	Датчик комнатной температуры	EGT338F101	1	
5	Накладной датчик температуры	EGT311F101	1	
6	Датчик наружной температуры	EGT301F101	1	
7	Монитор защиты от замерзания, -5-15 °С	TFL201F101	1	
8	Привод регулирующего клапана	AVM105SF132	2	
9	Клапан калорифера	BUN015F300	1	
10	Клапан охладителя	VUN015F300	1	
11	1 "американка" G 1 для DN15	0361951015	5	
12	Привод воздушного клапана	ASM105SF132	1	
13*	Привод воздушного клапана	ASF122F220	2	
14	Реле дифференциального давления по воздуху (PdA)	DDL103F001	1	
15*	Реле дифференциального давления по воздуху (PdA1, PdA4)	DDL103F001	2	
16	Реле дифференциального давления по воздуху (PdA2, PdA3)	DDL105F001	2	

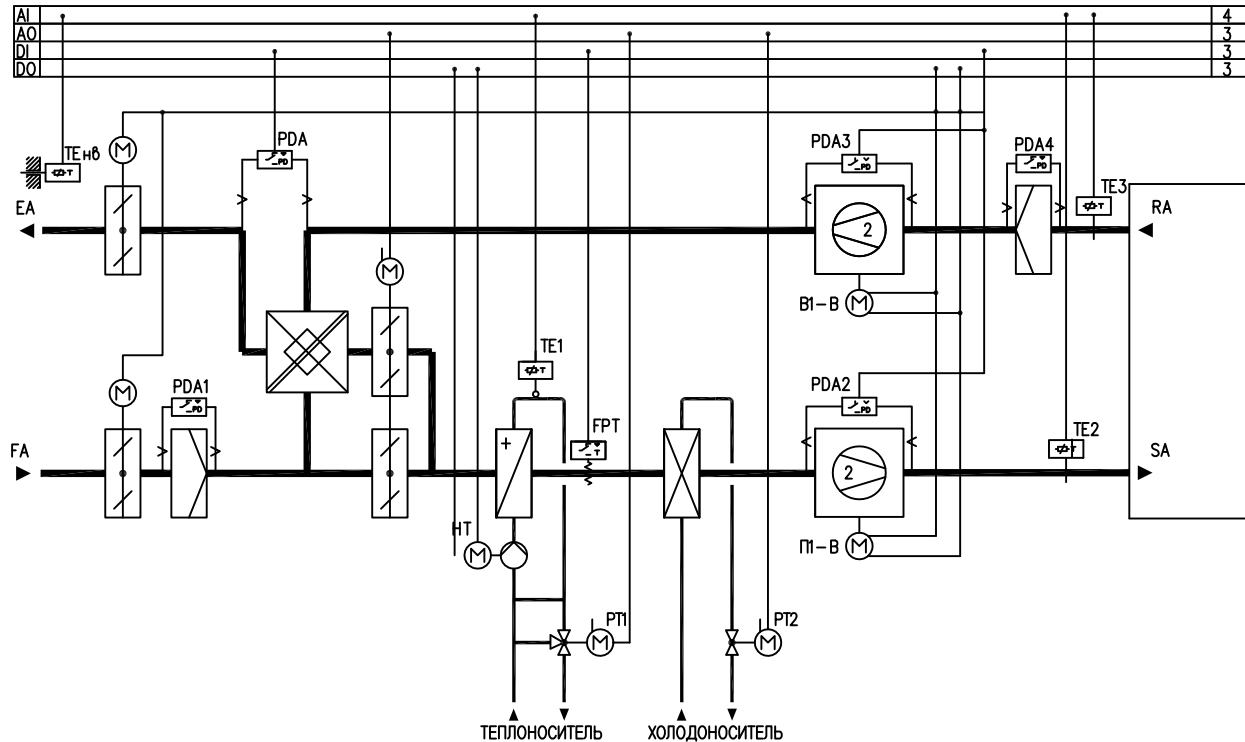
Примечания:

* Оборудование может быть добавлено по желанию заказчика

** Цена дана ориентировочно, окончательная цена определяется при конкретном заказе (см. приложение)

Регулирующие клапана подбираются по конкретным данным на систему

3.3 Конфигурация 815 cascade control



№	Наименование	Тип	Кол.	Цена, евро
1	Шкаф автоматики и управления	ШАУ-RDT815	1	703,42-
2	Электронный регулятор	RDT815F011	1	936,9**
3	Стержневой датчик температуры, Ni 1000	EGT347F101	2	901,73**
4	Накладной датчик температуры	EGT311F101	1	
5	Датчик наружной температуры	EGT301F101	1	
6	Монитор защиты от замерзания, -5-15 °C	TFL201F101	1	
7	Привод регулирующего клапана	AVM105SF132	2	
8	Клапан калорифера	BUN015F300	1	
9	Клапан охладителя	VUN015F300	1	
10	1 "американка" G 1 для DN15	0361951015	5	
11	Привод воздушного клапана	ASM105SF132	1	
12*	Привод воздушного клапана	ASF122F220	2	
13	Реле дифференциального давления по воздуху (PdA)	DDL103F001	1	
14*	Реле дифференциального давления по воздуху (PdA1, PdA4)	DDL103F001	2	
15	Реле дифференциального давления по воздуху (PdA2, PdA3)	DDL105F001	2	

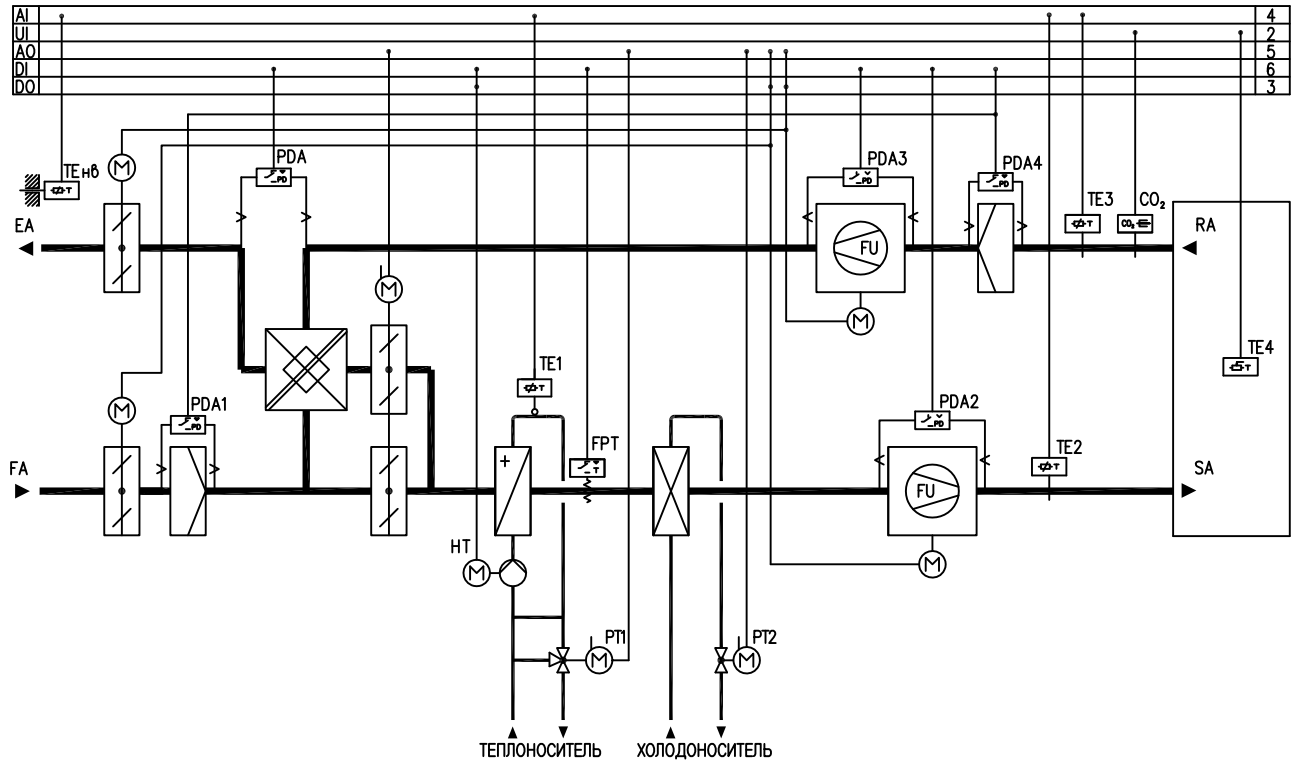
Примечания:

* Оборудование может быть добавлено по желанию заказчика

** Цена дана ориентировочно, окончательная цена определяется при конкретном заказе (см. приложение)

Регулирующие клапана подбираются по конкретным данным на систему

3.4 Конфигурация 828 Cascade and CO₂



№	Наименование	Тип	Кол.	Цена, евро
1	Шкаф автоматики и управления	ШАУ-RDT828	1	937,82-
2	Электронный регулятор	RDT828F011	1	979,3**
4	Стержневой датчик температуры, Ni 1000	EGT347F101	2	1526,15**
5	Датчик комнатной температуры	EGT338F101	1	
6	Накладной датчик температуры	EGT311F101	1	
7	Датчик наружной температуры	EGT301F101	1	
8	Монитор защиты от замерзания, -5-15 °С	TFL201F101	1	
9	Датчик для измерения концентрации CO ₂	EGQ212F001	1	
10	Привод регулирующего клапана	AVM105SF132	2	
11	Клапан калорифера	BUN015F300	1	
12	Клапан охладителя	VUN015F300	1	
13	1 "американка" G 1 для DN15	0361951015	5	
14	Привод воздушного клапана	ASM105SF132	1	
15*	Привод воздушного клапана	ASF122F220	2	
16	Реле дифференциального давления по воздуху (PdA, PdA1, PdA4)	DDL103F001	3	
18	Реле дифференциального давления по воздуху (PdA2, PdA3)	DDL105F001	2	

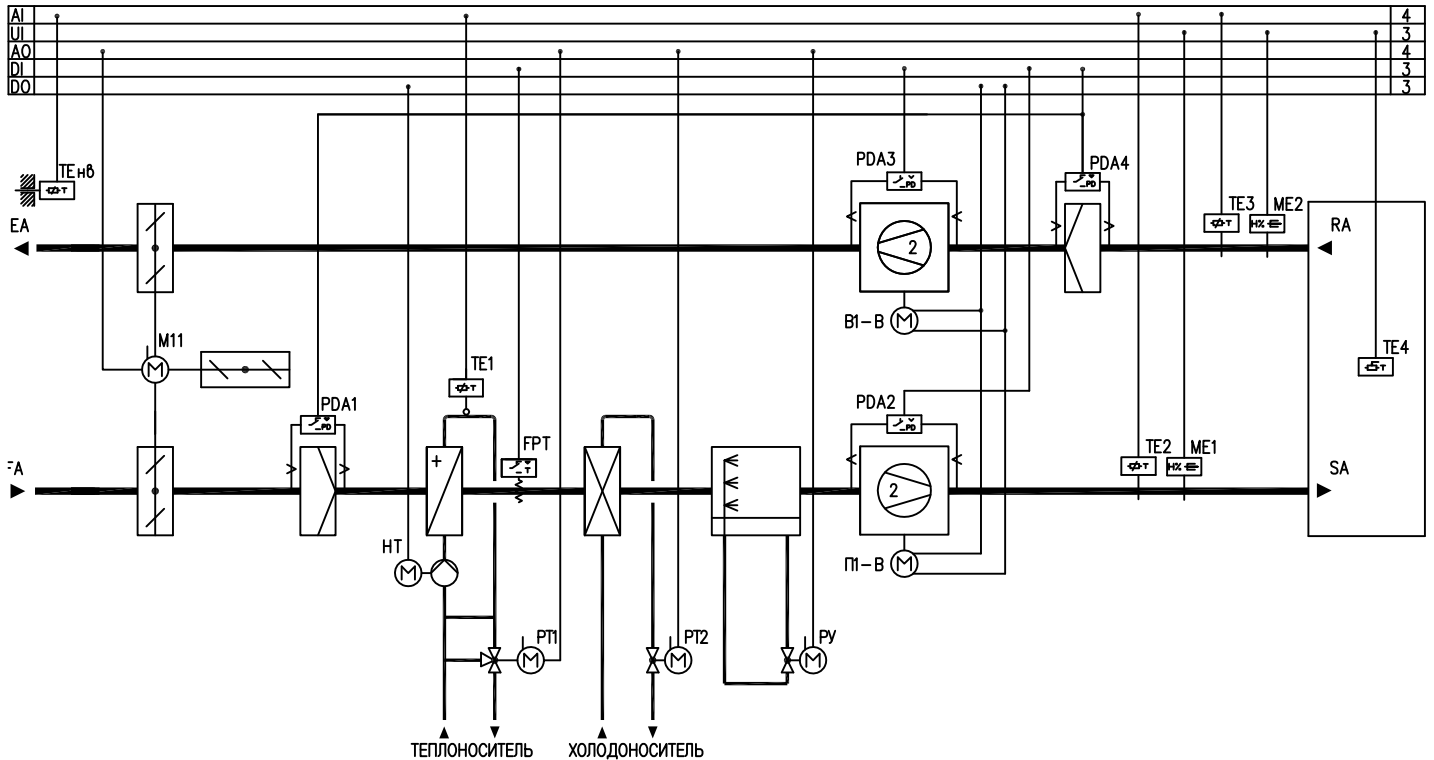
Примечания:

* Оборудование может быть добавлено по желанию заказчика

** Цена дана ориентировочно, окончательная цена определяется при конкретном заказе (см. приложение)

Регулирующие клапана подбираются по конкретным данным на систему

3.5 Конфигурация 828 Cascade and humidity



№	Наименование	Тип	Кол.	Цена, евро
1	Шкаф автоматики и управления	ШАУ-RDT828	1	937,82-
2	Электронный регулятор	RDT828F011	1	979,3**
3	Стержневой датчик температуры, Ni 1000	EGT347F101	2	1940,77**
4	Датчик комнатной температуры	EGT338F101	1	
5	Накладной датчик температуры	EGT311F101	1	
6	Датчик наружной температуры	EGT301F101	1	
7	Монитор защиты от замерзания, -5-15 °C	TFL201F101	1	
8	Канальный преобразователь относительной влажности	EGH110F002	2	
9	Привод регулирующего клапана	AVM105SF132	2	
10	Клапан калорифера	BUN015F300	1	
11	Клапан охладителя	VUN015F300	1	
12	1 "американка" G 1 для DN15	0361951015	5	
13	Привод воздушного клапана	ASM105SF132	3	
14	Реле дифференциального давления по воздуху	DDL103F001	2	
15	Реле дифференциального давления по воздуху	DDL105F001	2	

Примечания:

** Цена дана ориентировочно, окончательная цена определяется при конкретном заказе (см. приложение)

Регулирующие клапана подбираются по конкретным данным на систему

ПРИЛОЖЕНИЕ

Наименование	Приточный вентилятор	Вытяжной вентилятор	Размер, мм В x Ш x Г	Цена*, Евро
ШАУ-RDT405-1	до 4 кВт, 9А макс	до 4 кВт, 9А макс	340 x 460 x 160	538,96
ШАУ-RDT410-1	5-7,5 кВт, 18А макс	5-7,5 кВт, 18А макс	448 x 460 x 160	594,33
ШАУ-RDT410-2	8-15 кВт, 32А макс	8-15 кВт, 32А макс	448 x 460 x 160	706,17
ШАУ-RDT405-2	-	-	236 x 460 x 160	249,38
ШАУ-RDT405-3	до 4 кВт, 9А макс	-	236 x 460 x 160	411,76
	5-7,5 кВт, 18А макс	-	236 x 460 x 160	434,06
	8-18 кВт, 32А макс	-	236 x 460 x 160	492,65
ШАУ-RDT405-4	до 4 кВт, 9А макс	-	236 x 460 x 160	303,8
	5-7,5 кВт, 18А макс	-	236 x 460 x 160	308,73
ШАУ-RDT405-5	8-15 кВт, 32А макс	-	236 x 460 x 160	324,95
ШАУ-RDT410-4	-	-	236 x 460 x 160	409,01
ШАУ-RDT410-5	-	-	236 x 460 x 160	409,01
ШАУ-RDT808	до 4 кВт, 9А макс	до 4 кВт, 9А макс	340 x 460 x 160	631,73
	5-7,5 кВт, 18А макс	5-7,5 кВт, 18А макс	340 x 460 x 160	680,79
	8-15 кВт, 32А макс	8-15 кВт, 32А макс	448 x 460 x 160	805,29
ШАУ-RDT815	до 4 кВт, 9А макс	до 4 кВт, 9А макс	448 x 460 x 160	703,42
	5-7,5 кВт, 18А макс	5-7,5 кВт, 18А макс	448 x 460 x 160	794,34
	8-15 кВт, 32А макс	8-15 кВт, 32А макс	448 x 460 x 160	936,9
ШАУ-RDT828	до 4 кВт, 9А макс	до 4 кВт, 9А макс	448 x 460 x 160	937,82
	5-7,5 кВт, 18А макс	5-7,5 кВт, 18А макс	448 x 460 x 160	952,23
	8-15 кВт, 32А макс	8-15 кВт, 32А макс	448 x 460 x 160	979,3

* Стоимость дана ориентировочно, окончательная стоимость определяется при конкретном заказе