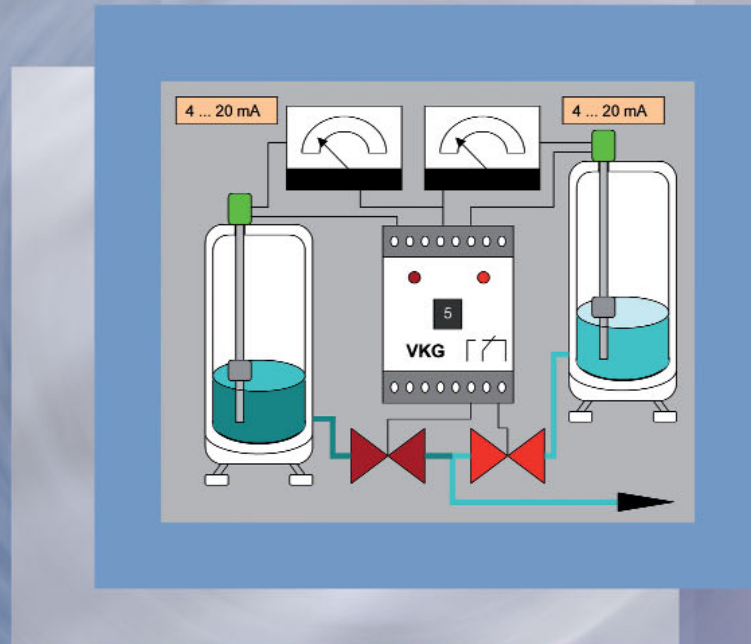


# Kontinuierliche Füllstandsmessung mit Füllstands-Messwertgeber TSQ 4-20/... und TSK 4-20/...

für die Fernübertragung der Niveauhöhe  
nach dem Schwimmer-Verfahren



**Jola SpeziSchalter K. Matil & Co. KG**  
Klostergartenstraße 11-20 • D-67466 Lambrecht (Pfalz)  
Postfach 1149 • D-67460 Lambrecht (Pfalz)  
Tel. +49 6325 188-01 • Fax +49 6325 6396  
kontakt@jola-info.de • www.jola-info.de

**Füllstands-Messwertgeber TSQ 4-20/...****bestehend aus****- Messwertaufnehmer:**

Mittels Schwimmer über Reedkontakte aufschaltbare Widerstände.

**- Stromschleifen-Transmitter:**

Ein im Anschlusskasten des Messwertgebers befindliches Modul in 2-Draht-Technik wandelt die Widerstandswerte in ein eingprägtes Stromsignal von 4 ... 20 mA um.

5-1-2 bis 5-1-16

**Fragebogen für die kundenspezifische Auslegung des Füllstands-Messwertgebers TSQ 4-20/...**

5-1-17

**Füllstands-Messwertgeber TSK 4-20/...****bestehend aus****- Messwertaufnehmer:**

Mittels Schwimmer über eine Transmissionskette verstellbares Potentiometer.

**- Stromschleifen-Transmitter:**

Ein im Anschlusskasten des Messwertgebers befindliches Modul in 2-Draht-Technik wandelt die Potentiometerstellung in ein eingprägtes Stromsignal von 4 ... 20 mA um.

5-1-18 bis 5-1-22

**Grenzwertschalter SKG 420 für 1 Grenzwert, mit integrierter Sensorspeisung**

5-1-23 und 5-1-24

**Grenzwertschalter ZKG 420 für Zweipunktregelung, mit integrierter Sensorspeisung**

5-1-25 und 5-1-26

**Grenzwertschalter VKG 420-1020 für Signalvergleich, mit integrierter Sensorspeisung**

5-1-27 bis 5-1-29

**Anzeigeeinstrument**

5-1-30

**Prinzipanschussbild**

5-1-31

# Jola - Füllstands-Messwertgeber TSQ 4-20/...

## bestehend aus

### - Messwertaufnehmer:

Mittels Schwimmer über Reedkontakte aufschaltbare Widerstände.

### - Stromschleifen-Transmitter:

Ein im Anschlusskasten des Messwertgebers befindliches Modul in 2-Draht-Technik wandelt die Widerstandswerte in ein eingprägtes Stromsignal von 4 ... 20 mA um.

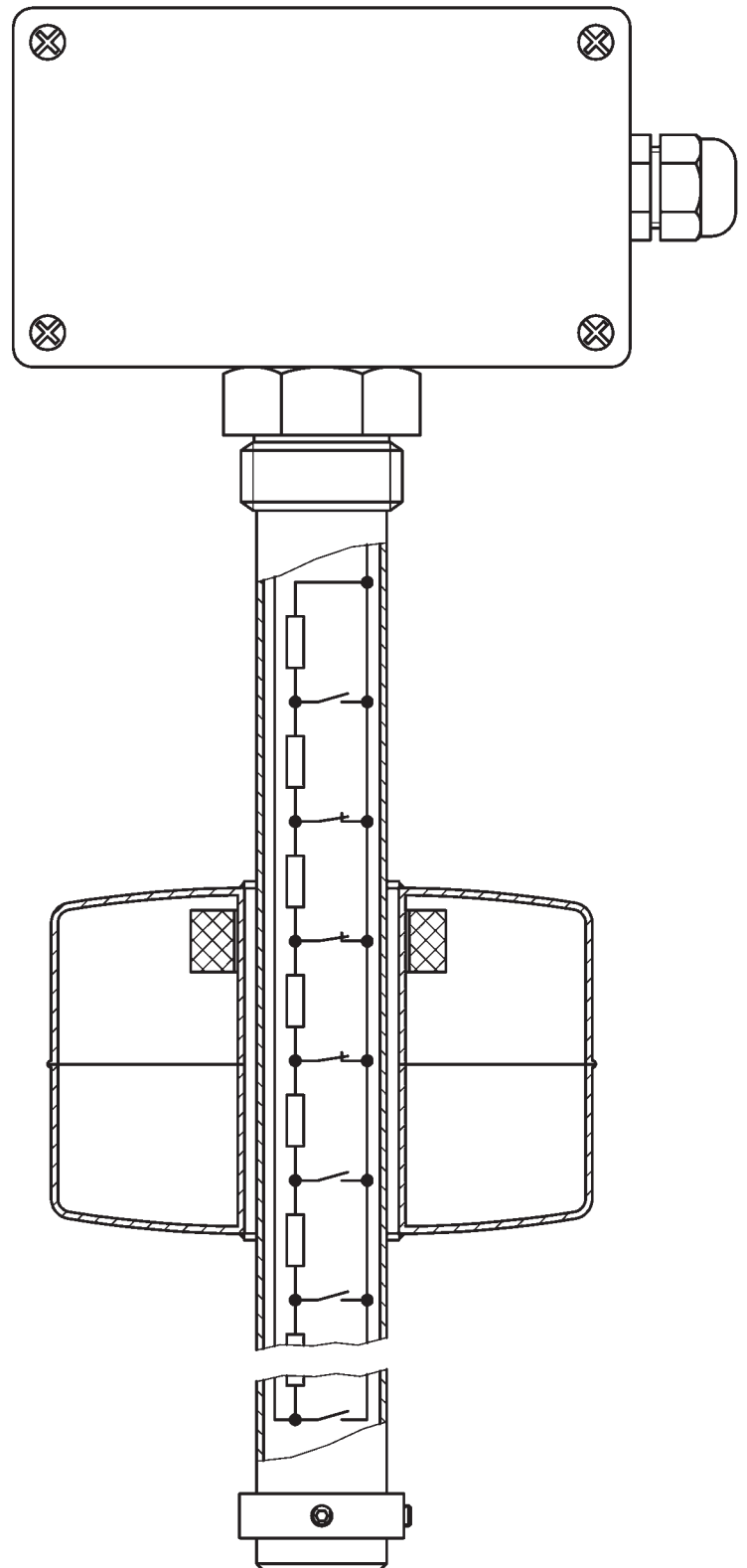
## Wirkungsprinzip

Auf dem Tauchrohr des Füllstands-Messwertgebers TSQ 4-20/... gleitet dem Flüssigkeitsstand folgend ein Schwimmer mit eingebautem Permanentmagneten auf und ab. Im Inneren des Tauchrohres befindet sich eine Kette aus Reedkontakten und in Reihe geschalteten Widerständen. Der im Schwimmer eingebaute Magnet schaltet den /die jeweiligen, mit dem Schwimmer in gleicher Position befindlichen Reedkontakt(e). Dadurch wird ein quasikontinuierlicher höhenproportionaler Widerstandsabgriff realisiert.

Die durch das Aufschwimmen bzw. Absinken des Schwimmers bewirkte Widerstandsänderung wird über einen im Anschlusskasten des Füllstands-Messwertgebers TSQ 4-20/... integrierten Stromschleifen-Transmitter erfasst und in einen eingprägten Strom von 4 ... 20 mA umgewandelt.

## Anwendungsgebiet

Der Füllstands-Messwertgeber TSQ 4-20/... ist für den Einsatz in dünnflüssigen Medien ohne bzw. mit nur geringem Feststoffanteil in offenen oder geschlossenen Behältern vorgesehen. Er ist nicht geeignet für die Verwendung in Medien, die durch Ablagerungen, Verkleben oder Auskristallisieren die Schwimmerbewegungen auf dem Tauchrohr behindern könnten. Für die Verwendung in Flüssigkeiten mit **dauerhaft** unruhiger Oberfläche und/oder an vibrierenden Maschinen sind die Geräte nicht geeignet.



Folgende Typen stehen zur Auswahl:

Type	Messauflösungsraster (Abstand zwischen den Reedkontakten)						Max. Sondenrohr- Länge
	3,75	7,5	15	22,5	30	37,5	
TSQ 4-20/ED/P/...	—	●	—	—	—	—	1500 mm
TSQ 4-20/ED/PK/...	—	●	—	—	—	—	1500 mm
TSQ 4-20/ED/E 1/...	—	●	—	—	—	—	1500 mm
TSQ 4-20/ED/E 2/...	—	●	—	—	—	—	1500 mm
TSQ 4-20/ED/E 3/...	—	●	—	—	—	—	1500 mm
TSQ 4-20/ED/E 5/...	—	●	—	—	—	—	1500 mm
TSQ 4-20/EW/E 5/...	●	●	—	—	—	—	1500 mm
TSQ 4-20/EW/E 9/...	—	—	●	●	●	●	4000 mm
TSQ 4-20/P/P/...	—	●	—	—	—	—	750 mm
TSQ 4-20/P/PG/...	—	●	—	—	—	—	1500 mm
TSQ 4-20/PVDF/D/...	—	●	—	—	—	—	750 mm
TSQ 4-20/PVDF/W/...	—	●	—	—	—	—	1500 mm

	Tauchrohr		Schwimmer		Seite
	Werkstoff	ä. Ø	Werkstoff	Außenmaße	
	Edelstahl 1.4571	12 mm	PP	53 mm Ø x 50 mm	5-1-5
	Edelstahl 1.4571	12 mm	PP	29 mm Ø x 50 mm	5-1-5
	Edelstahl 1.4571	12 mm	Edelstahl 1.4571	73 mm Ø (Kugel)	5-1-7
	Edelstahl 1.4571	12 mm	Edelstahl 1.4571	44,5 mm Ø x 52 mm	5-1-7
	Edelstahl 1.4571	12 mm	Edelstahl 1.4571	52 mm Ø x 85 mm	5-1-9
	Edelstahl 1.4571	12 mm	Edelstahl 1.4571	97 mm Ø (Kugel)	5-1-9
	Edelstahl 1.4571	20 mm	Edelstahl 1.4571	97 mm Ø (Kugel)	5-1-11
	Edelstahl 1.4571	20 mm	Edelstahl 1.4571	97 mm Ø x 100 mm	5-1-11
	PP	14 mm	PP	53 mm Ø x 50 mm	5-1-13
	PP	16 mm	PP	90 mm Ø x 60 mm	5-1-13
	PVDF	14 mm	PVDF	53 mm Ø x 50 mm	5-1-15
	PVDF	16 mm	PVDF	90 mm Ø x 60 mm	5-1-15

Technische Daten	TSQ 4-20/ED/P/7,5	TSQ 4-20/ED/PK/7,5
<b>Messwertaufnehmer</b>		
Sondenrohr-Werkstoff	Edelstahl 1.4571	
Sondenrohr-Durchmesser	12 mm	
Sondenrohr-Länge	nach Kundenwunsch innerhalb der maximalen Sondenrohrlänge	
Max. Sondenrohr-Länge	1500 mm	
Einschraubnippel	G <sup>1</sup> / <sub>2</sub> , auf Wunsch G1, G <sup>1</sup> / <sub>2</sub> oder G2;	G1, auf Wunsch G <sup>1</sup> / <sub>2</sub> , G <sup>1</sup> / <sub>2</sub> oder G2;
	auf Wunsch mit Reduziernippel Temperguss R <sup>1</sup> / <sub>2</sub> oder R2 konisch oder Stahlguss G2	
Schwimmer	PP, 53 mm Ø x 50 mm hoch (Einbau durch Muffe R2 bzw. G2 möglich)	PP, 29 mm Ø x 50 mm hoch (Einbau durch Muffe G1 möglich)
Schwimmer geeignet für den Einsatz in Medien mit einem spezifischen Gewicht von	≥ 0,8 g/cm <sup>3</sup>	≥ 0,85 g/cm <sup>3</sup>
Anschlusskasten	PP, A 307, 120 x 80 x 55 mm, Schutzart IP 65	
Einbaulage	senkrecht	
Temperatureinsatzbereich	- 20°C bis + 80°C	
Druckbeständigkeit bei + 20°C	max. 2 bar	
Messprinzip	im Schwimmer befindlicher Magnet bewirkt stufenweises Aufschalten von Widerständen innerhalb einer Widerstandskette mittels Reedkontakten zur Erzeugung eines quasikontinuierlichen Messsignals	
Messauflösung	7,5 mm Abstand zwischen den Reedkontakten, daher Typenbezeichnungs-Ergänzung: 7,5	
<b>Stromschleifen-Transmitter</b>		
Messelektronik	Zweidrahttechnik (polungsunabhängig)	
Abgleichmöglichkeit	0 % - Punkt nicht verstellbar, 100 % - Punkt durch Spindeltrimmer abgleichbar	
Versorgungsspannung	DC 15 - 30 V, polungsunabhängig	
Messsignal	4 ... 20 mA	
Anschließbare Bürde in der Stromschleife	max. 200 Ohm bei 15 V; max. 900 Ohm bei 30 V	
Anschlussklemmen	für max. 2,5 mm <sup>2</sup> massive oder max. 1,5 mm <sup>2</sup> flexible Leiter	
EMV	für Störaussendung nach den gerätespezifischen Anforderungen für Wohnbereich, Geschäfts- und Gewerbebereich sowie Kleinbetriebe und für Störfestigkeit nach den gerätespezifischen Anforderungen für Industriebereich	



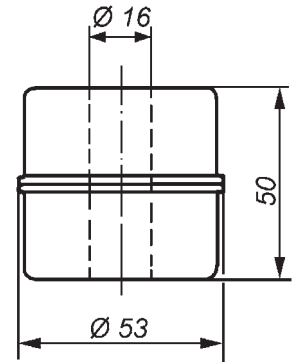
**TSQ 4-20/ED/P/7,5**



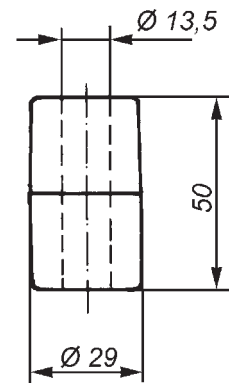
**TSQ 4-20/ED/PK/7,5  
mit Einschraubnippel G<sup>1</sup>/<sub>2</sub>**

**Einbauzubehör:**  
Vierkantflansch aus Edelstahl 1.4571, Stahl, PP oder PVDF für Messwertgeber mit Einschraubnippel G1. Gegenflansch auf Anfrage.

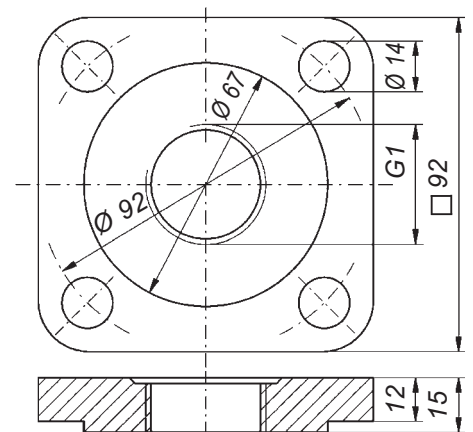
**Schwimmer für  
TSQ 4-20/ED/P/7,5**



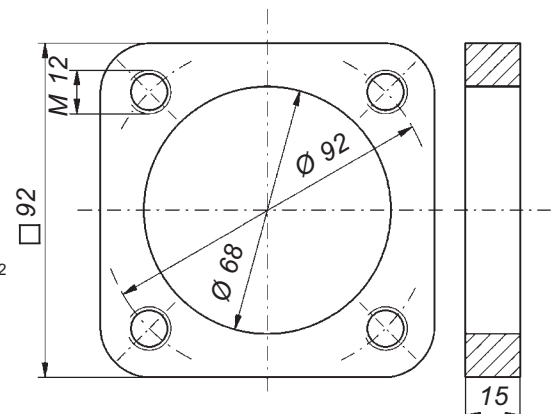
**Schwimmer für  
TSQ 4-20/ED/PK/7,5**



**Vierkantflansch**



**Vierkant - Gegenflansch**

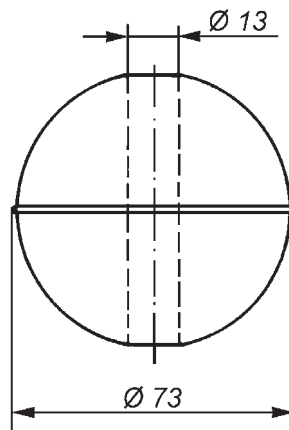


Technische Daten	TSQ 4-20/ED/E 1/7,5	TSQ 4-20/ED/E 2/7,5
<b>Messwertaufnehmer</b>		
Sondenrohr-Werkstoff	Edelstahl 1.4571	
Sondenrohr-Durchmesser	12 mm	
Sondenrohr-Länge	nach Kundenwunsch innerhalb der maximalen Sondenrohrlänge	
Max. Sondenrohr-Länge	1500 mm	
Einschraubnippel	G½, auf Wunsch G1, G1½ oder G2; auf Wunsch mit Reduziernippel Temperguss R1½ oder R2 konisch oder Stahlguss G2	
Schwimmer	Edelstahl 1.4571, 73 mm Ø (Kugel)	Edelstahl 1.4571, 44,5 mm Ø x 52 mm hoch (Einbau durch Muffe R1½ bzw. G1½ möglich)
Schwimmer geeignet für den Einsatz in Medien mit einem spezifischen Gewicht von	≥ 0,7 g/cm <sup>3</sup>	≥ 0,95 g/cm <sup>3</sup>
Anschlusskasten	PP, A 307, 120 x 80 x 55 mm, Schutzart IP 65	
Einbaulage	senkrecht	
Temperatureinsatzbereich	- 20°C bis + 80°C	
Druckbeständigkeit bei + 20°C	max. 12 bar	
Messprinzip	im Schwimmer befindlicher Magnet bewirkt stufenweises Aufschalten von Widerständen innerhalb einer Widerstandskette mittels Reedkontakten zur Erzeugung eines quasikontinuierlichen Messsignals	
Messauflösung	7,5 mm Abstand zwischen den Reedkontakten, daher Typenbezeichnungs-Ergänzung: 7,5	
<b>Stromschleifen-Transmitter</b>		
Messelektronik	Zweidrahttechnik (polungsunabhängig)	
Abgleichmöglichkeit	0 % - Punkt nicht verstellbar, 100 % - Punkt durch Spindeltrimmer abgleichbar	
Versorgungsspannung	DC 15 - 30 V, polungsunabhängig	
Messsignal	4 ... 20 mA	
Anschleißbare Bürde in der Stromschleife	max. 200 Ohm bei 15 V; max. 900 Ohm bei 30 V	
Anschlussklemmen	für max. 2,5 mm <sup>2</sup> massive oder max. 1,5 mm <sup>2</sup> flexible Leiter	
EMV	für Störaussendung nach den gerätespezifischen Anforderungen für Wohnbereich, Geschäfts- und Gewerbebereich sowie Kleinbetriebe und für Störfestigkeit nach den gerätespezifischen Anforderungen für Industriebereich	

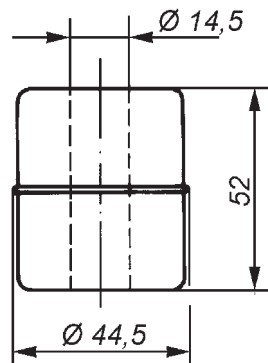




Schwimmer für  
TSQ 4-20/ED/E 1/7,5



Schwimmer für  
TSQ 4-20/ED/E 2/7,5



TSQ 4-20/ED/E 1/7,5

TSQ 4-20/ED/E 2/7,5

**Einbauzubehör:**

Vierkantflansch aus Edelstahl 1.4571, Stahl, PP oder PVDF für Messwertgeber mit Einschraubnippel G1. Gegenflansch auf Anfrage.

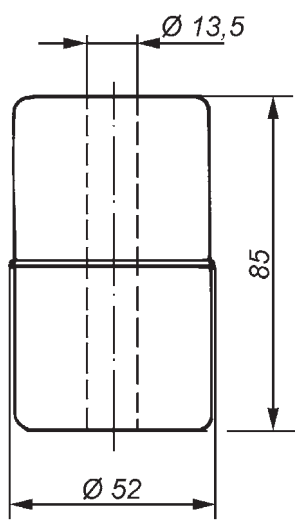
Siehe Seite 5-1-6.

Technische Daten	TSQ 4-20/ED/E 3/7,5	TSQ 4-20/ED/E 5/7,5
<b>Messwertaufnehmer</b>		
Sondenrohr-Werkstoff	Edelstahl 1.4571	
Sondenrohr-Durchmesser	12 mm	
Sondenrohr-Länge	nach Kundenwunsch innerhalb der maximalen Sondenrohrlänge	
Max. Sondenrohr-Länge	1500 mm	
Einschraubnippel	G $\frac{1}{2}$ , auf Wunsch G1, G1 $\frac{1}{2}$ oder G2; auf Wunsch mit Reduziernippel Temperguss R1 $\frac{1}{2}$ oder R2 konisch oder Stahlguss G2	
Schwimmer	Edelstahl 1.4571, 52 mm $\varnothing$ x 85 mm hoch (Einbau durch Muffe R2 bzw. G2 möglich)	Edelstahl 1.4571, 97 mm $\varnothing$ (Kugel)
Schwimmer geeignet für den Einsatz in Medien mit einem spezifischen Gewicht von	$\geq 0,7 \text{ g/cm}^3$	
Anschlusskasten	PP, A 307, 120 x 80 x 55 mm, Schutzart IP 65	
Einbaulage	senkrecht	
Temperatureinsatzbereich	- 20°C bis + 80°C	
Druckbeständigkeit bei + 20°C	max. 12 bar	
Messprinzip	im Schwimmer befindlicher Magnet bewirkt stufenweises Aufschalten von Widerständen innerhalb einer Widerstandskette mittels Reedkontakten zur Erzeugung eines quasikontinuierlichen Messsignals	
Messauflösung	7,5 mm Abstand zwischen den Reedkontakten, daher Typenbezeichnungs-Ergänzung: 7,5	
<b>Stromschleifen-Transmitter</b>		
Messelektronik	Zweidrahttechnik (polungsunabhängig)	
Abgleichmöglichkeit	0 % - Punkt nicht verstellbar, 100 % - Punkt durch Spindeltrimmer abgleichbar	
Versorgungsspannung	DC 15 - 30 V, polungsunabhängig	
Messsignal	4 ... 20 mA	
Anschließbare Bürde in der Stromschleife	max. 200 Ohm bei 15 V; max. 900 Ohm bei 30 V	
Anschlussklemmen	für max. 2,5 mm <sup>2</sup> massive oder max. 1,5 mm <sup>2</sup> flexible Leiter	
EMV	für Störaussendung nach den gerätespezifischen Anforderungen für Wohnbereich, Geschäfts- und Gewerbebereich sowie Kleinbetriebe und für Störfestigkeit nach den gerätespezifischen Anforderungen für Industriebereich	

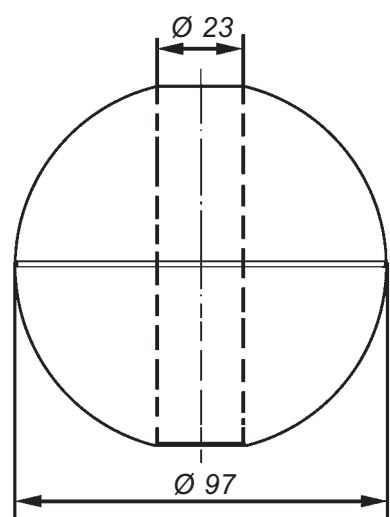


TSQ 4-20/ED/E 3/7,5

Schwimmer für  
TSQ 4-20/ED/E 3/7,5



Schwimmer für  
TSQ 4-20/ED/E 5/7,5

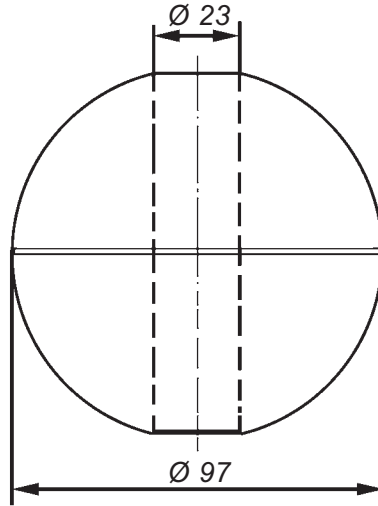


TSQ 4-20/ED/E 5/7,5

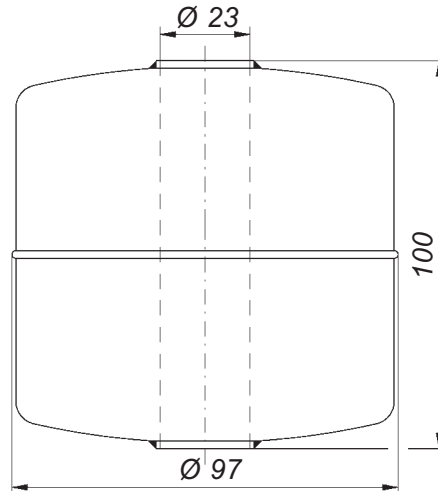
Technische Daten	TSQ 4-20/EW/E 5/...	TSQ 4-20/EW/E 9/...
<b>Messwertaufnehmer</b>		
Sondenrohr-Werkstoff	Edelstahl 1.4571	
Sondenrohr-Durchmesser	20 mm	
Sondenrohr-Länge	nach Kundenwunsch innerhalb der maximalen Sondenrohlänge	
Max. Sondenrohr-Länge	1500 mm	4000 mm
Einschraubnippel	G1, auf Wunsch G1½ oder G2; auf Wunsch mit Reduziernippel Temperguss R1½ oder R2 konisch oder Stahlguss G2	
Schwimmer	Edelstahl 1.4571, 97 mm Ø (Kugel)	Edelstahl 1.4571, 97 mm Ø x 100 mm hoch
Schwimmer geeignet für den Einsatz in Medien mit einem spezifischen Gewicht von	≥ 0,7 g/cm <sup>3</sup>	≥ 0,8 g/cm <sup>3</sup>
Anschlusskasten	PP, A 307, 120 x 80 x 55 mm, Schutzart IP 65	
Einbaulage	senkrecht	
Temperatureinsatzbereich	- 20°C bis + 80°C	
Druckbeständigkeit bei + 20°C	max. 12 bar	max. 8 bar
Messprinzip	im Schwimmer befindlicher Magnet bewirkt stufenweises Aufschalten von Widerständen innerhalb einer Widerstandskette mittels Reedkontakten zur Erzeugung eines quasikontinuierlichen Messsignals	
Messauflösung	wahlweise ... mm Abstand zwischen den Reedkontakten (Typenbezeichnungs-Ergänzung):	
	3,75 7,5	15 22,5 30 37,5
<b>Stromschleifen-Transmitter</b>		
Messelektronik	Zweidrahttechnik (polungsunabhängig)	
Abgleichmöglichkeit	0 % - Punkt nicht verstellbar, 100 % - Punkt durch Spindeltrimmer abgleichbar	
Versorgungsspannung	DC 15 - 30 V, polungsunabhängig	
Messsignal	4 ... 20 mA	
Anschließbare Bürde in der Stromschleife	max. 200 Ohm bei 15 V; max. 900 Ohm bei 30 V	
Anschlussklemmen	für max. 2,5 mm <sup>2</sup> massive oder max. 1,5 mm <sup>2</sup> flexible Leiter	
EMV	für Störaussendung nach den gerätespezifischen Anforderungen für Wohnbereich, Geschäfts- und Gewerbebereich sowie Kleinbetriebe und für Störfestigkeit nach den gerätespezifischen Anforderungen für Industriebereich	



**Schwimmer für  
TSQ 4-20/EW/E 5/...**



**Schwimmer für  
TSQ 4-20/EW/E 9/...**



**TSQ 4-20/EW/E 5/7,5**

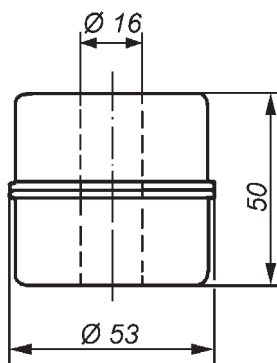
**TSQ 4-20/EW/E 9/15**

Technische Daten	TSQ 4-20/P/P/7,5	TSQ 4-20/P/PG/7,5
<b>Messwertaufnehmer</b>		
Sondenrohr-Werkstoff		PP
Sondenrohr-Durchmesser	14 mm	16 mm
Sondenrohr-Länge	nach Kundenwunsch unter Berücksichtigung der durch die maximale Temperatur im Behälter maximal möglichen Sondenrohr-Länge (siehe unten)	
Max. Sondenrohr-Länge	750 mm	1500 mm
Einschraubnippel	G1, auf Wunsch G2; auf Wunsch mit Reduziernippel PP G2	
Schwimmer	PP, 53 mm Ø x 50 mm hoch (Einbau durch Muffe G2 möglich)	PP, 90 mm Ø x 60 mm hoch
Schwimmer geeignet für den Einsatz in Medien mit einem spezifischen Gewicht von	≥ 0,8 g/cm <sup>3</sup>	
Anschlusskasten	PP, A 307, 120 x 80 x 55 mm, Schutzart IP 65	
Einbaulage	senkrecht	
Temperatureinsatzbereich unter Berücksichtigung der Sondenrohlänge:		
- bis max. 1 500 mm	—	0°C bis + 40°C
- bis max. 1 000 mm	—	0°C bis + 50°C
- bis max. 750 mm	0°C bis + 60°C	0°C bis + 60°C
- bis max. 500 mm	0°C bis + 75°C	0°C bis + 75°C
- bis max. 400 mm	0°C bis + 80°C	0°C bis + 80°C
Druckbeständigkeit bei + 20°C	max. 2 bar	
Messprinzip	im Schwimmer befindlicher Magnet bewirkt stufenweises Aufschalten von Widerständen innerhalb einer Widerstandskette mittels Reedkontakten zur Erzeugung eines quasikontinuierlichen Messsignals	
Messauflösung	7,5 mm Abstand zwischen den Reedkontakten, daher Typenbezeichnungs-Ergänzung: 7,5	
<b>Stromschleifen-Transmitter</b>		
Messelektronik	Zweidrahttechnik (polungsunabhängig)	
Abgleichmöglichkeit	0 % - Punkt nicht verstellbar, 100 % - Punkt durch Spindeltrimmer abgleichbar	
Versorgungsspannung	DC 15 - 30 V, polungsunabhängig	
Messsignal	4 ... 20 mA	
Anschließbare Bürde in der Stromschleife	max. 200 Ohm bei 15 V; max. 900 Ohm bei 30 V	
Anschlussklemmen	für max. 2,5 mm <sup>2</sup> massive oder max. 1,5 mm <sup>2</sup> flexible Leiter	
EMV	für Störaussendung nach den gerätespezifischen Anforderungen für Wohnbereich, Geschäfts- und Gewerbebereich sowie Kleinbetriebe und für Störfestigkeit nach den gerätespezifischen Anforderungen für Industriebereich	

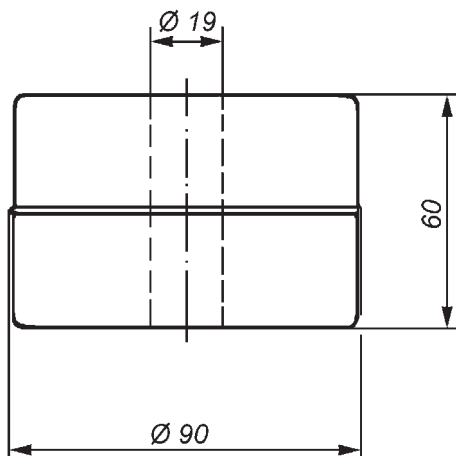


**TSQ 4-20/P/P/7,5**

**Schwimmer für  
TSQ 4-20/P/P/7,5**



**Schwimmer für  
TSQ 4-20/P/PG/7,5**



**TSQ 4-20/P/PG/7,5**

**Einbauzubehör:**

Vierkantflansch aus PP für Messwertgeber mit Einschraubnippel G1.  
Gegenflansch auf Anfrage.

Siehe Seite 5-1-6.

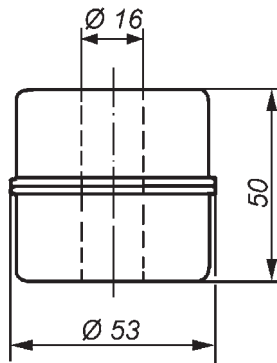
Technische Daten	TSQ 4-20/PVDF/D/7,5	TSQ 4-20/PVDF/W/7,5
<b>Messwertaufnehmer</b>		
Sondenrohr-Werkstoff	PVDF	
Sondenrohr-Durchmesser	14 mm	16 mm
Sondenrohr-Länge	nach Kundenwunsch unter Berücksichtigung der durch die maximale Temperatur im Behälter maximal möglichen Sondenrohr-Länge (siehe unten)	
Max. Sondenrohr-Länge	750 mm	1500 mm
Einschraubnippel	G1, auf Wunsch G2	
Schwimmer	PVDF, 53 mm Ø x 50 mm hoch (Einbau durch Muffe G2 möglich)	PVDF, 90 mm Ø x 60 mm hoch
Schwimmer geeignet für den Einsatz in Medien mit einem spezifischen Gewicht von	≥ 1 g/cm <sup>3</sup>	
Anschlusskasten	PP, A 307, 120 x 80 x 55 mm, Schutzart IP 65	
Einbaulage	senkrecht	
Temperatureinsatzbereich unter Berücksichtigung der Sondenrohrlänge:		
- bis max. 1 500 mm	—	0°C bis + 45°C
- bis max. 1 000 mm	—	0°C bis + 55°C
- bis max. 750 mm	0°C bis + 70°C	0°C bis + 70°C
- bis max. 500 mm	0°C bis + 80°C	0°C bis + 80°C
Druckbeständigkeit bei + 20°C	max. 2 bar	
Messprinzip	im Schwimmer befindlicher Magnet bewirkt stufenweises Aufschalten von Widerständen innerhalb einer Widerstandskette mittels Reedkontakten zur Erzeugung eines quasikontinuierlichen Messsignals	
Messauflösung	7,5 mm Abstand zwischen den Reedkontakten, daher Typenbezeichnungs-Ergänzung: 7,5	
<b>Stromschleifen-Transmitter</b>		
Messelektronik	Zweidrahttechnik (polungsunabhängig)	
Abgleichmöglichkeit	0 % - Punkt nicht verstellbar, 100 % - Punkt durch Spindeltrimmer abgleichbar	
Versorgungsspannung	DC 15 - 30 V, polungsunabhängig	
Messsignal	4 ... 20 mA	
Anschließbare Bürde in der Stromschleife	max. 200 Ohm bei 15 V; max. 900 Ohm bei 30 V	
Anschlussklemmen	für max. 2,5 mm <sup>2</sup> massive oder max. 1,5 mm <sup>2</sup> flexible Leiter	
EMV	für Störaussendung nach den gerätespezifischen Anforderungen für Wohnbereich, Geschäfts- und Gewerbebereich sowie Kleinbetriebe und für Störfestigkeit nach den gerätespezifischen Anforderungen für Industriebereich	



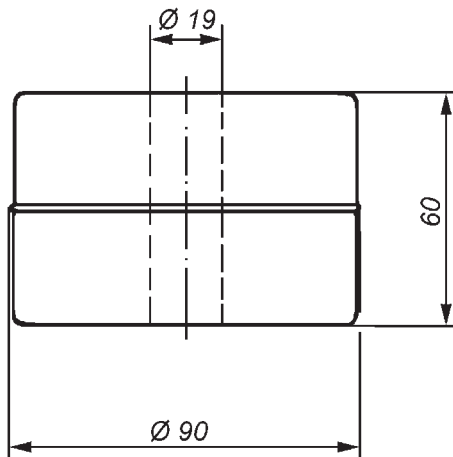


**TSQ 4-20/PVDF/D/7,5**

**Schwimmer für  
TSQ 4-20/PVDF/D/7,5**



**Schwimmer für  
TSQ 4-20/PVDF/W/7,5**



**TSQ 4-20/PVDF/W/7,5**

**Einbauzubehör:**

Vierkantflansch aus PVDF für Messwertgeber mit Einschraubnippel G1.

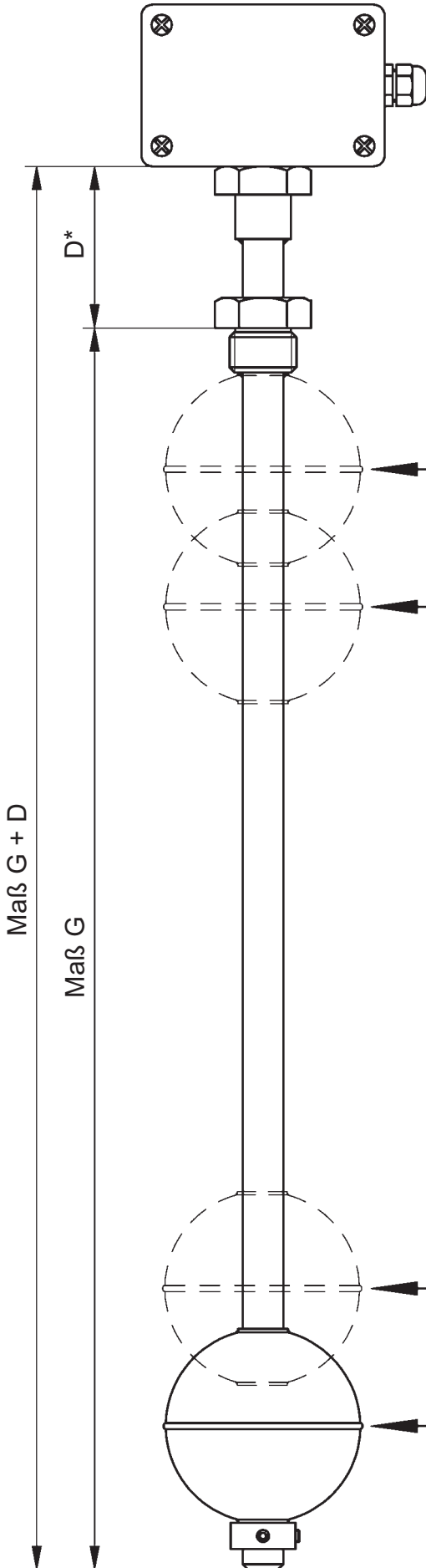
Gegenflansch auf Anfrage.

Siehe Seite 5-1-6.

## Signalauswertung

### Gewünschte Sondenrohlänge (Maß G):

\* = Maß D bitte angeben, wenn ausdrücklich gewünscht, ansonsten ca. 15 - 20 mm



100 % auf maximal auswertbare Füllhöhe gesetzt

oder

100 % auf gewünschte Füllhöhe gesetzt, bei Überschreiten bleibt der 100 %-Wert erhalten

oder

100 % auf gewünschte Füllhöhe gesetzt, bei Überschreiten springt der Wert auf einen höheren Wert, z. B. 120 %, und bleibt erhalten

oder

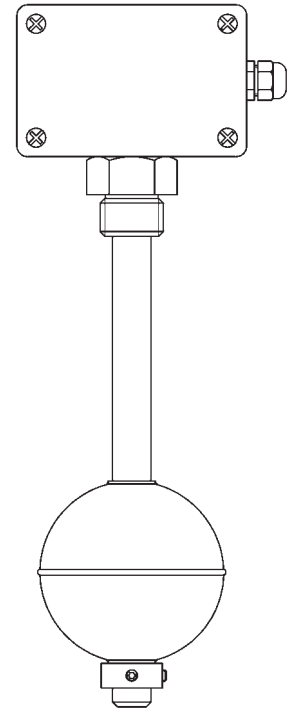
100 % auf maximal auswertbare Füllhöhe gesetzt, mit Spindeltrimmer wird auf gewünschte 100 % Füllhöhe abgeglichen, bei Überschreiten geht das Signal kontinuierlich auf über 100 %

Beginn der Messung mit 0 % bei Maßangabe über der Unterkante der Sonde, darunter bleibt das Signal auf 0 %, „negativer“ Füllstand ist nicht möglich

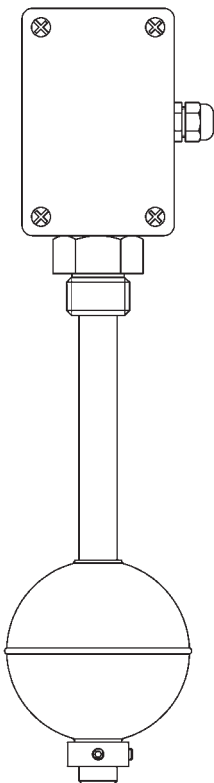
oder

Beginn der Messung mit 0 % bei Füllstand von Sondenunterkante = Eintauchtiefe des Schwimmers

## Position des Anschlusskopfes:



waagrecht (Standard)



hochkant

# Jola - Füllstands-Messwertgeber TSK 4-20/...

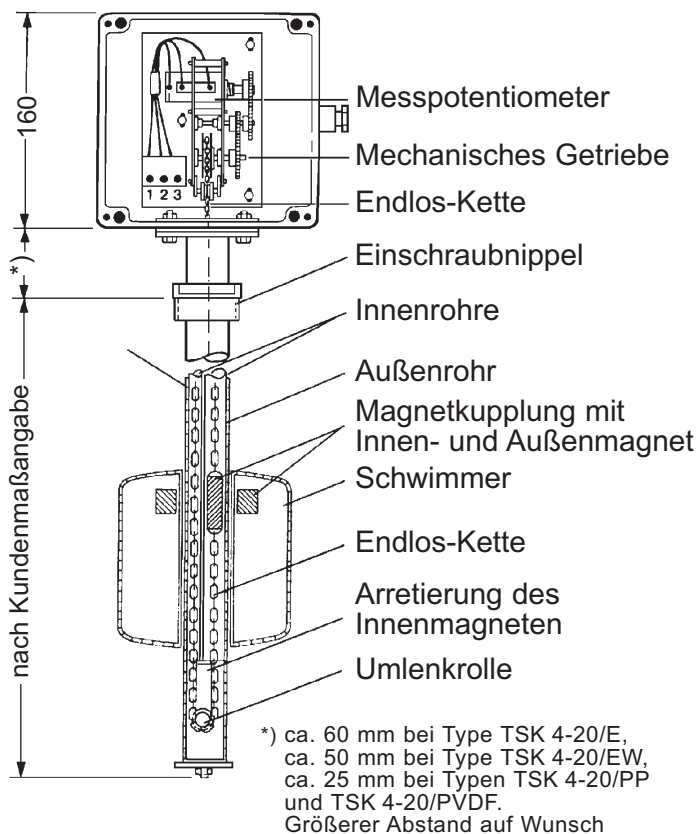
bestehend aus

**- Messwertaufnehmer:**

Mittels Schwimmer über eine Transmissionskette verstellbares Potentiometer.

**- Stromschleifen-Transmitter:**

Ein im Anschlusskasten des Messwertgebers befindliches Modul in 2-Draht-Technik wandelt die Potentiometerstellung in ein eingprägtes Stromsignal von 4 ... 20 mA um.



**Wirkungsprinzip**

Auf dem Tauchrohr des Füllstands-Messwertgebers TSK 4-20/... gleitet dem Flüssigkeitsstand folgend ein Schwimmer mit eingebautem Permanentmagneten auf und ab. Im Inneren des Tauchrohres befindet sich in dem größeren von zwei Führungsrohren ein zweiter Magnet, der in eine umlaufende Endloskette eingefügt ist. Dieser Magnet folgt dem Schwimmermagneten und damit dem Flüssigkeitsstand. Dadurch wird die Endloskette verstellt, die ihrerseits über ein Getriebe im Anschlusskasten des Füllstands-Messwertgebers TSK 4-20/... auf ein Potentiometer wirkt. Dadurch wird ein kontinuierlicher höhenproportionaler Widerstandsabgriff realisiert.

Die durch das Aufschwimmen bzw. Absinken des Schwimmers bewirkte Widerstandsänderung wird über einen im Anschlusskasten des Füllstands-Messwertgebers TSK 4-20/... integrierten Stromschleifen-Transmitter erfasst und in einen eingprägten Strom von 4 ... 20 mA umgewandelt.

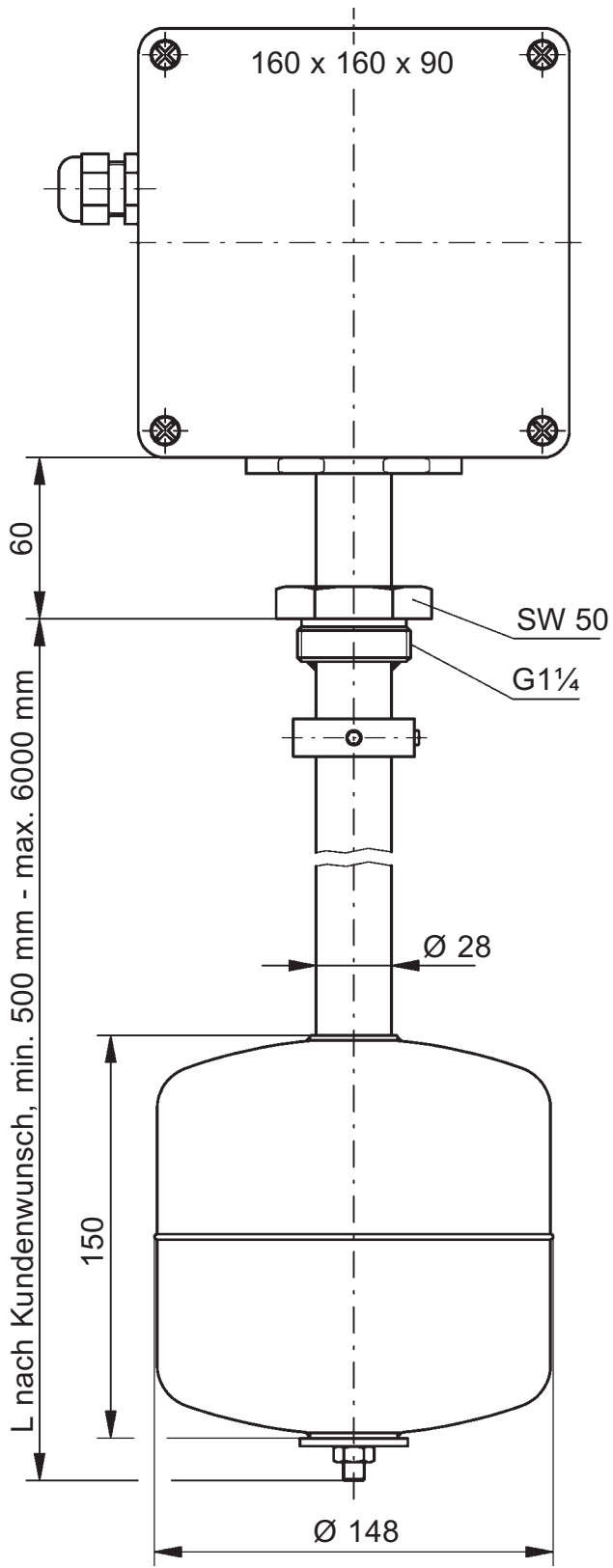
**Anwendungsgebiet**

Der Füllstands-Messwertgeber TSK 4-20/... ist für den Einsatz in dünnflüssigen Medien ohne bzw. mit nur geringem Feststoffanteil in offenen oder geschlossenen Behältern vorgesehen. Er ist nicht geeignet für die Verwendung in Medien, die durch Ablagerungen, Verkleben oder Auskristallisieren die Schwimmerbewegungen auf dem Tauchrohr behindern könnten. Für die Verwendung in Flüssigkeiten mit **dauerhaft** unruhiger Oberfläche und/oder an vibrierenden Maschinen sind die Geräte nicht geeignet.

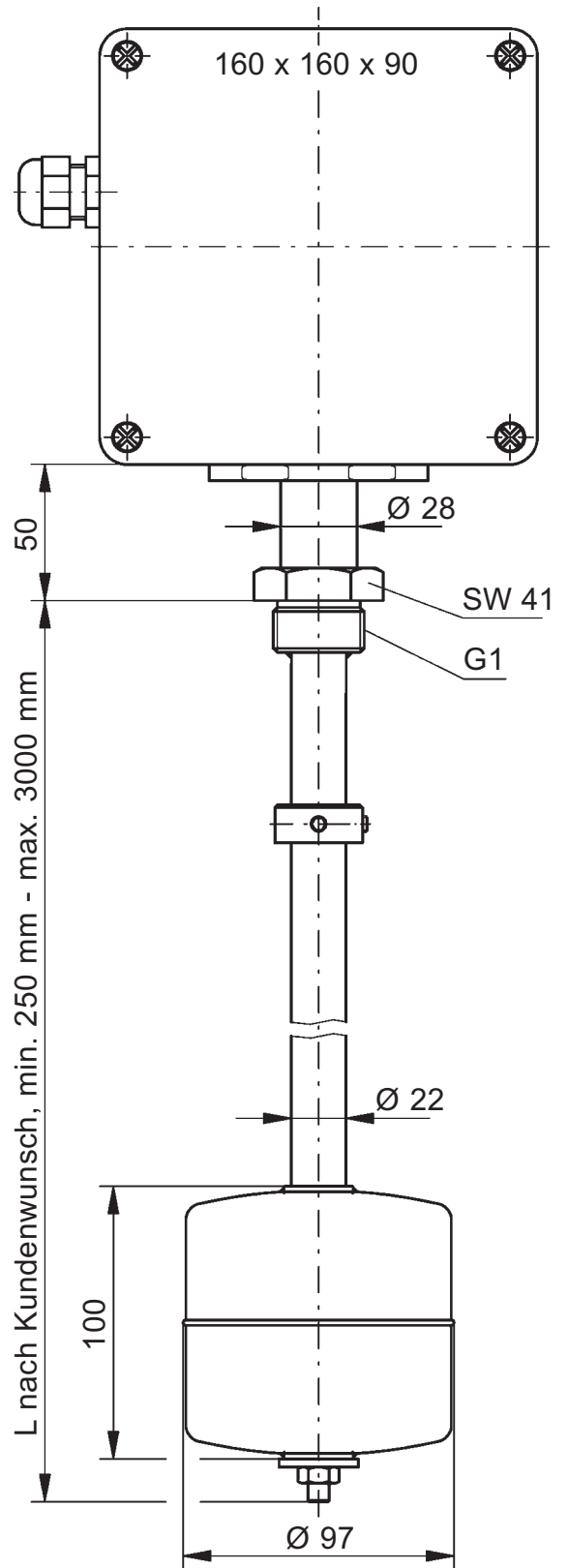
**Folgende Typen stehen zur Auswahl:**

Type	Tauchrohr		Schwimmer		Seite
	Werkstoff	ä. Ø	Werkstoff	Außenmaße	
TSK 4-20/E	Edelstahl 1.4571	28 mm	Edelstahl 1.4571	148 mm Ø x 150 mm	5-1-19
TSK 4-20/EW	Edelstahl 1.4571	22 mm	Edelstahl 1.4571	97 mm Ø x 100 mm	5-1-19
TSK 4-20/PP	PP	32 mm	PP	145 mm Ø x 83 mm	5-1-21
TSK 4-20/PVDF	PVDF	32 mm	PVDF	149 mm Ø x 140 mm	5-1-21

Technische Daten	TSK 4-20/E	TSK 4-20/EW
<b>Messwertaufnehmer</b>	Edelstahl 1.4571	
Sondenrohr-Werkstoff	Edelstahl 1.4571	
Sondenrohr-Durchmesser	28 mm	22 mm
Sondenrohr-Länge	nach Kundenwunsch innerhalb der maximalen Sondenrohrlänge	
Max. Sondenrohr-Länge	6000 mm	3000 mm
Einschraubnippel	Edelstahl 1.4571, G1¼	Edelstahl 1.4571, G1
Schwimmer	Edelstahl 1.4571, <u>Mantelschwimmer</u> 148 mm Ø x 150 mm hoch, bis 5 bar,  auf Wunsch: <u>Mantelschwimmer</u> 240 mm Ø x 190 mm hoch, bis 5 bar, <u>Linsenschwimmer</u> 200 mm Ø x 100 mm hoch, bis 5 bar, (nur für spezifische Gewichte ≥ 1 g/cm³)	Edelstahl 1.4571, <u>Mantelschwimmer</u> 97 mm Ø x 100 mm hoch
Schwimmer geeignet für den Einsatz in Medien mit einem spezifischen Gewicht von	≥ 0,7 g/cm³	≥ 0,8 g/cm³
Anschlusskasten	A 113, Polyester, glasfaserverstärkt, 160 x 160 x 90 mm, Schutzart IP 65	
Einbaulage	senkrecht	
Temperatureinsatzbereich	0°C bis + 100°C (im Anschlusskasten: 0°C bis + 60°C), andere Temperatureinsatzbereiche auf Anfrage	
Druckbeständigkeit bei + 20°C	entsprechend dem verwendeten Schwimmer (siehe oben)	max. 8 bar
Messprinzip	im Schwimmer befindlicher Magnet bewirkt über Gegenmagnet, Endloskette, Getriebe und Potentiometer Widerstandsänderung zur Erzeugung eines kontinuierlichen Messsignals	
Messauflösung	kontinuierlich über Potentiometerstellung	
<b>Stromschleifen-Transmitter</b>		
Messelektronik	Zweidrahttechnik (polungsunabhängig)	
Abgleichmöglichkeit	0 % - Punkt nicht verstellbar, 100 % - Punkt durch Spindeltrimmer abgleichbar	
Versorgungsspannung	DC 15 - 30 V, polungsunabhängig	
Messsignal	4 ... 20 mA	
Anschließbare Bürde in der Stromschleife	max. 200 Ohm bei 15 V; max. 900 Ohm bei 30 V	
Anschlussklemmen	für max. 2,5 mm² massive oder max. 1,5 mm² flexible Leiter	
EMV	für Störaussendung nach den gerätespezifischen Anforderungen für Wohnbereich, Geschäfts- und Gewerbebereich sowie Kleinbetriebe und für Störfestigkeit nach den gerätespezifischen Anforderungen für Industriebereich	

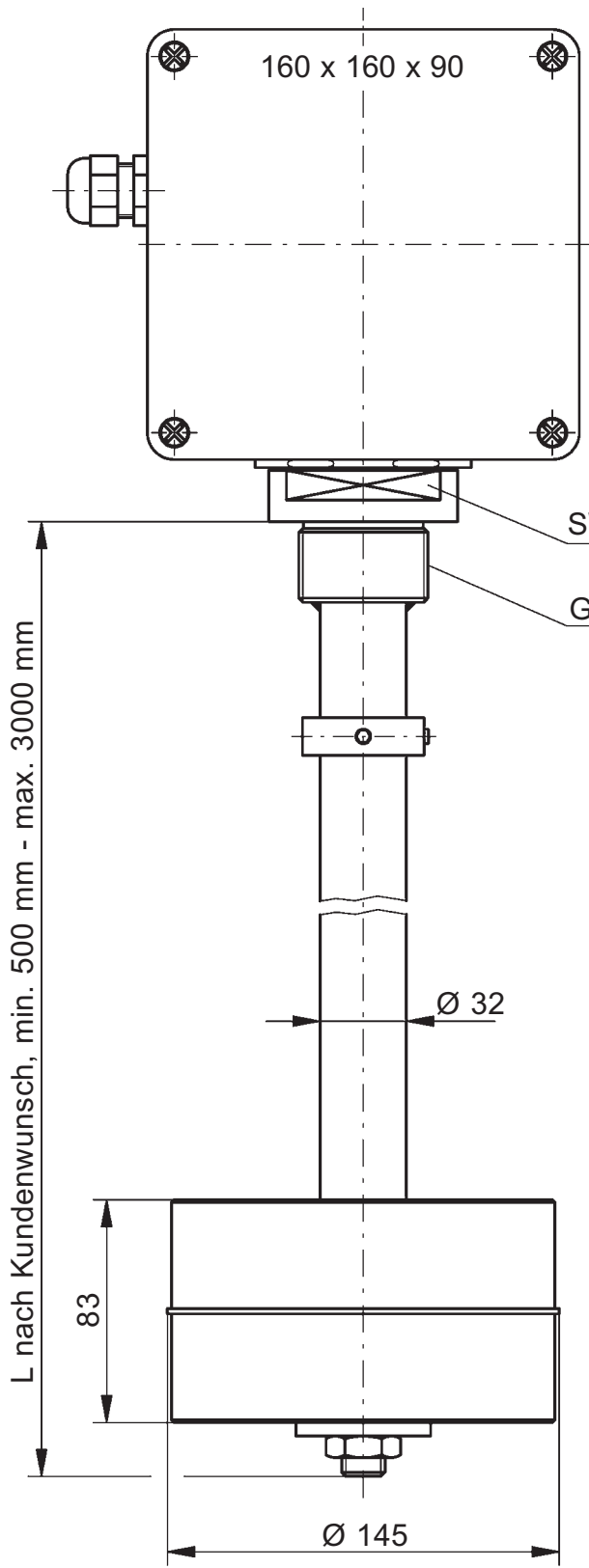


**TSK 4-20/E**

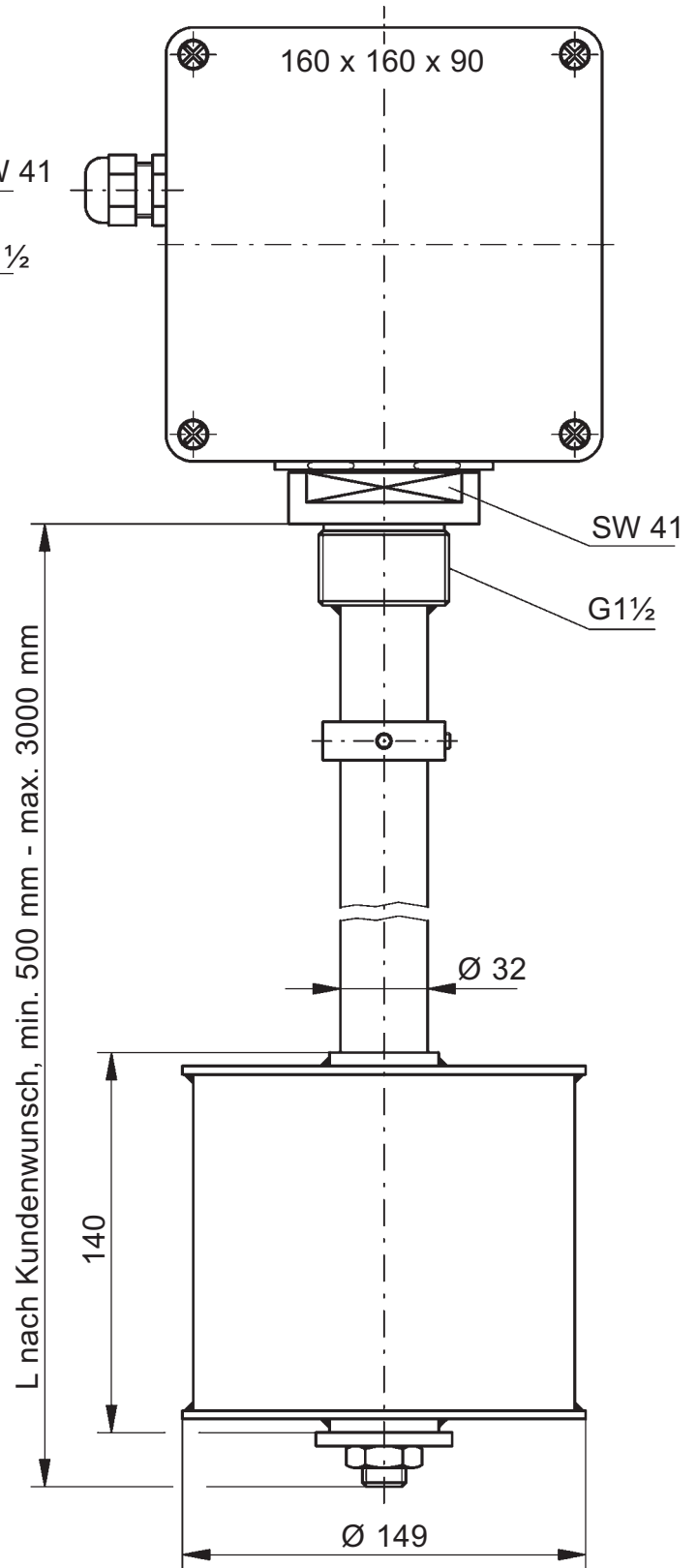


**TSK 4-20/EW**

Technische Daten	TSK 4-20/PP	TSK 4-20/PVDF
<b>Messwertaufnehmer</b>		
Sondenrohr-Werkstoff	PP	PVDF
Sondenrohr-Durchmesser	32 mm	
Sondenrohr-Länge	nach Kundenwunsch unter Berücksichtigung der durch die maximale Temperatur im Behälter maximal möglichen Sondenrohr-Länge (siehe unten)	
Max. Sondenrohr-Länge	3000 mm	
Einschraubnippel	PP, G1½	PVDF, G1½
Schwimmer	PP, <u>Mantelschwimmer</u> 145 mm Ø x 83 mm hoch	PVDF, <u>Mantelschwimmer</u> 149 mm Ø x 140 mm hoch
Schwimmer geeignet für den Einsatz in Medien mit einem spezifischen Gewicht von	≥ 0,8 g/cm <sup>3</sup>	
Anschlusskasten	A 113, Polyester, glasfaserverstärkt, 160 x 160 x 90 mm, Schutzart IP 65	
Einbaulage	senkrecht	
Temperatureinsatzbereich unter Berücksichtigung der Sondenrohrlänge:		
- bis max. 3000 mm	0°C bis + 40°C	0°C bis + 40°C
- bis max. 2000 mm	0°C bis + 60°C	0°C bis + 60°C
- bis max. 1500 mm	0°C bis + 75°C	0°C bis + 90°C
- bis max. 1000 mm	0°C bis + 90°C	0°C bis + 100°C
	(im Anschlusskasten: 0°C bis + 60°C)	
Druckbeständigkeit bei + 20°C	max. 2 bar	
Messprinzip	im Schwimmer befindlicher Magnet bewirkt über Gegenmagnet, Endloskette, Getriebe und Potentiometer Widerstandsänderung zur Erzeugung eines kontinuierlichen Messsignals	
Messauflösung	kontinuierlich über Potentiometerstellung	
<b>Stromschleifen-Transmitter</b>		
Messelektronik	Zweidrahttechnik (polungsunabhängig)	
Abgleichmöglichkeit	0 % - Punkt nicht verstellbar, 100 % - Punkt durch Spindeltrimmer abgleichbar	
Versorgungsspannung	DC 15 - 30 V, polungsunabhängig	
Messsignal	4 ... 20 mA	
Anschließbare Bürde in der Stromschleife	max. 200 Ohm bei 15 V; max. 900 Ohm bei 30 V	
Anschlussklemmen	für max. 2,5 mm <sup>2</sup> massive oder max. 1,5 mm <sup>2</sup> flexible Leiter	
EMV	für Störaussendung nach den gerätespezifischen Anforderungen für Wohnbereich, Geschäfts- und Gewerbebereich sowie Kleinbetriebe und für Störfestigkeit nach den gerätespezifischen Anforderungen für Industriebereich	



**TSK 4-20/PP**

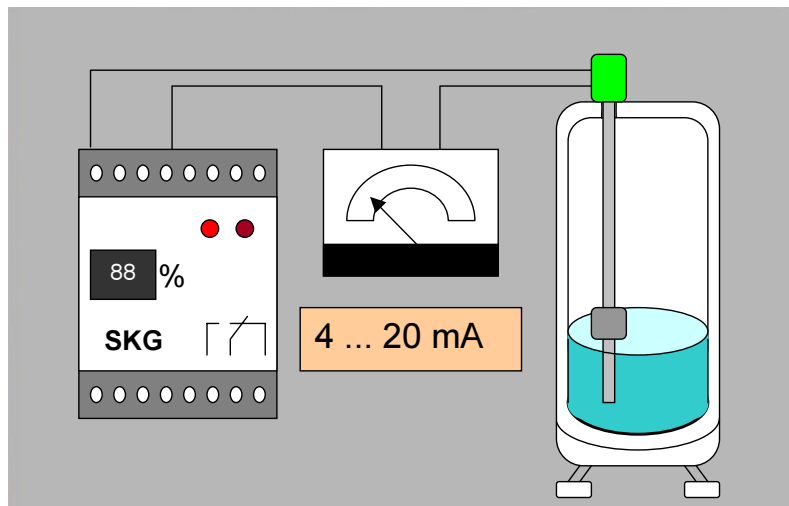


**TSK 4-20/PVDF**

# Jola- Grenzwertschalter SKG 420 für 1 Grenzwert, mit integrierter Sensorspeisung, für analoges Stromschleifen-Signal 4...20 mA

## Anwendungsbeispiel SKG 420

Der Grenzwertschalter SKG 420 versorgt den Füllstands-Messwertgeber in 2-Draht-Technik für Stromschleifen-Signal 4 ... 20 mA. Das füllhöhenproportionale Stromsignal (4 ... 20 mA) des Messwertgebers kann, falls gewünscht, mit einem Strommesser zur Anzeige gebracht werden. Der Grenzwertschalter SKG 420 wechselt bei Über- oder Unterschreiten des eingestellten Min.- oder Max.-wertes den Schaltzustand.



Grenzwertschalter für U-Schienen-Montage oder Aufbaumontage, mit obenliegenden Anschlussklemmen, mit 1 Tastkodierschalter und mit integrierter Sensorspeisung.

**Das Gerät ist nur für den Schaltschrankeinbau oder für den Einbau in ein entsprechendes Schutzgehäuse vorgesehen und darf daher auch nur dort eingebaut werden. Es ist nur geeignet für den Einsatz in sauberer Umgebung.**

### Wirkungsprinzip:

Das SKG 420 ist dafür geeignet, einen 2-Draht-Sensor für Stromschleifen-Signal 4...20 mA zu speisen. Der Sensor wird dabei an die Klemmen + 24 V und I des SKG 420 angeschlossen.

Es können weitere Grenzwertschalter SKG 420, ZKG 420 oder VKG 420-1020 in die Stromschleife eingeschleift werden (Klemmen I und GND).

Mit dem Tastkodierschalter lässt sich ein Grenzwert im Bereich von 0 ... 99 % einstellen.

**Liegt die Eingangsgröße unterhalb des eingestellten Grenzwertes, so ist das Ausgangsrelais angezogen.**

**Liegt die Eingangsgröße oberhalb des eingestellten Grenzwertes, so ist das Ausgangsrelais abgefallen (Ruhestromprinzip).**

Der jeweilige Schaltzustand des Ausgangsrelais wird mit Leuchtdioden optisch angezeigt.



**Technische Daten****SKG 420 für Stromeingang 4 ... 20 mA  
oder für Spannungseingang 2 ... 10 V**

Alternative  
Versorgungsspannungen  
(AC-Ausführungen:  
Klemmen 15 und 16;  
DC-Ausführungen:  
- Klemme 15: -,  
- Klemme 16: +)

- AC 230 V (kommt zur Auslieferung, wenn im Bestellfalle keine andere Versorgungsspannung genannt wird) oder
  - AC 240 V oder
  - AC 115 V oder
  - AC 24 V oder
  - DC 24 V oder
  - DC 12 V oder
- } jedoch nur zum Anschluss an Schutzklein-  
spannung nach den für die jeweilige  
Anwendung gültigen Normen
- weitere Versorgungsspannungen auf Anfrage

Leistungsaufnahme

ca. 3 VA

Sensorspeisung  
(Klemmen 4+ und 5-)

DC 24 V, Nennstrom max. 25 mA, kurzzeitig kurzschlussfest

**Eingangssignal  
(Klemmen 1, 2, 3)**

**4 ... 20 mA oder 2 ... 10 V**

Klemme 1 = I = + Eingang Strom  
Klemme 2 = GND = - Eingang  
Klemme 3 = U = + Eingang Spannung

Eingangswiderstand

Stromeingang 50 Ohm, Spannungseingang 200 kOhm

Schaltpunkteinstellung

mittels 1 Tastkodierschalter im Bereich von 0 ... 99 %

Schaltzustandsanzeigen

zwei rote LEDs zur Anzeige, wenn Grenzwert überschritten  
oder Grenzwert unterschritten

Reproduzierbarkeit

ca. 1 %

**Wirkstromkreis  
(Klemmen 9, 10, 11)**

**1 einpoliger potentialfreier Wechsler im Ruhestromprinzip,  
Arbeitsstromprinzip auf Anfrage.**

**Das Ausgangsrelais ist angezogen, wenn die  
Eingangsgröße unterhalb des eingestellten Grenzwertes  
liegt. Das Ausgangsrelais ist abgefallen, wenn die  
Eingangsgröße oberhalb des eingestellten Grenzwertes  
liegt.**

Schaltspannung

max. AC 250 V

Schaltstrom

max. AC 4 A

Schaltleistung

max. 500 VA

Gehäuse

Isolierstoff, 75 x 55 x 110 mm

Anschluss

obenliegende Gehäuseklemmen

Schutzart

IP 20

Montage

Schnellbefestigung für U-Schiene nach DIN 46277 und  
DIN EN 50022 oder Befestigung über zwei Bohrungen

Einbaulage

beliebig

Temperatureinsatzbereich

- 20°C bis + 60°C

EMV

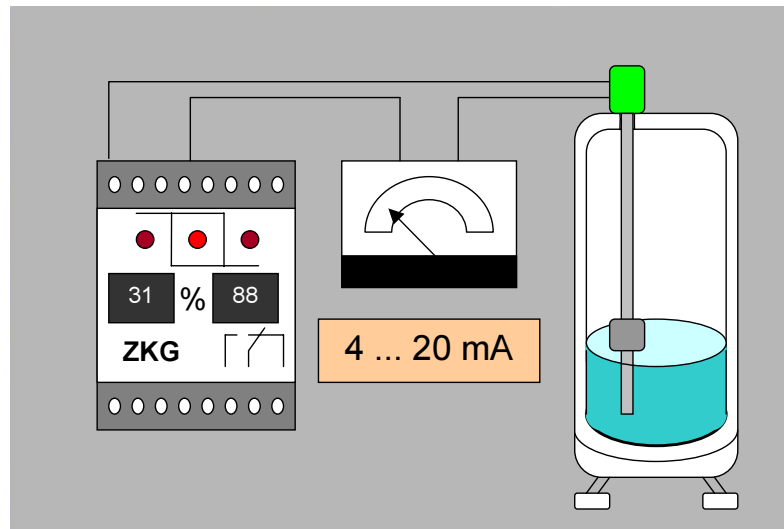
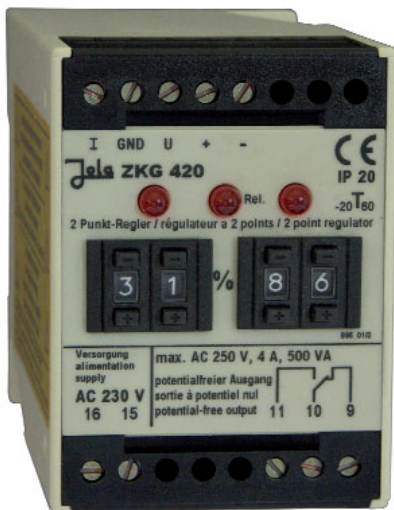
für Störaussendung nach den gerätespezifischen Anforderungen für Wohnbereich, Geschäfts- und Gewerbebereich sowie Störfestigkeit nach den gerätespezifischen Anforderungen für Industriebereich

**Andere SKG ...-Ausführungen auf Anfrage.**

# Jola - Grenzwertschalter ZKG 420 für Zweipunktregelung, mit integrierter Sensorspeisung, für analoges Stromschleifen-Signal 4 ... 20 mA

## Anwendungsbeispiel ZKG 420

Der Grenzwertschalter ZKG 420 versorgt den Füllstands-Messwertgeber in 2-Draht-Technik für Stromschleifen-Signal 4 ... 20 mA. Das füllhöhenproportionale Stromsignal (4 ... 20 mA) des Messwertgebers kann, falls gewünscht, mit einem Strommesser zur Anzeige gebracht werden. Der Grenzwertschalter ZKG 420 dient als Zweipunktregler zwischen zwei eingestellten Grenzwerten. Ein Anwendungsfall könnte die Zweipunktregelung für einen Regenwassertank sein zur Sicherstellung der Wasserreserve durch Nachspeisung von Frischwasser.



Zweipunktregler für U-Schiene-Montage oder Aufbaumontage, mit obenliegenden Anschlussklemmen, mit 2 Tastkodierschaltern und mit integrierter Sensorspeisung.

**Das Gerät ist nur für den Schaltschrank-Einbau oder für den Einbau in ein entsprechendes Schutzgehäuse vorgesehen und darf daher auch nur dort eingebaut werden. Es ist nur geeignet für den Einsatz in sauberer Umgebung.**

### Wirkungsprinzip:

Das ZKG 420 ist dafür geeignet, einen 2-Draht-Sensor für Stromschleifen-Signal 4...20 mA zu speisen. Der Sensor wird dabei an die Klemmen + 24 V und I des ZKG 420 angeschlossen.

Es können weitere Grenzwertschalter SKG 420, ZKG 420 oder VKG 420-1020 in die Stromschleife eingeschleift werden (Klemmen I und GND).

Mit den 2 Tastkodierschaltern lässt sich jeweils ein Grenzwert für den Einschaltzeitpunkt und für den Ausschaltzeitpunkt im Bereich von 0 ... 99 % einstellen (Zweipunktregelung).

**Liegt die Eingangsgröße unterhalb des eingestellten unteren Grenzwertes, so ist das Ausgangsrelais angezogen.**

**Liegt die Eingangsgröße oberhalb des eingestellten oberen Grenzwertes, so ist das Ausgangsrelais abgefallen (Ruhestromprinzip).**

Das Überschreiten der beiden Schwellenpunkte und das Anziehen des Ausgangsrelais werden durch drei Leuchtdioden angezeigt.

**Technische Daten****ZKG 420 für Stromeingang 4 ... 20 mA  
oder für Spannungseingang 2 ... 10 V**

Alternative  
Versorgungsspannungen  
(AC-Ausführungen:  
Klemmen 15 und 16;  
DC-Ausführungen:  
- Klemme 15: -,  
- Klemme 16: +)

- AC 230 V (kommt zur Auslieferung, wenn im Bestellfalle keine andere Versorgungsspannung genannt wird) oder
  - AC 240 V oder
  - AC 115 V oder
  - AC 24 V oder
  - DC 24 V oder
  - DC 12 V oder
- } jedoch nur zum Anschluss an Schutzklein-  
spannung nach den für die jeweilige  
Anwendung gültigen Normen
- weitere Versorgungsspannungen auf Anfrage  
ca. 3 VA

Leistungsaufnahme  
Sensorspeisung  
(Klemmen 4+ und 5-)  
**Eingangssignal**  
(Klemmen 1, 2, 3)

DC 24 V, Nennstrom max. 25 mA, kurzzeitig kurzschlussfest

**4 ... 20 mA oder 2 ... 10 V**

Klemme 1 = I = + Eingang Strom

Klemme 2 = GND = - Eingang

Klemme 3 = U = + Eingang Spannung

Eingangswiderstand  
Schaltpunkteinstellung

Stromeingang 50 Ohm, Spannungseingang 200 kOhm  
je Grenzwert mittels 1 Tastkodierschalter im Bereich von  
0 ... 99 %

Schaltzustandsanzeigen

linke LED: leuchtet, wenn die Eingangsgröße über dem links  
eingestellten Grenzwert liegt  
mittlere LED: leuchtet, wenn das Ausgangsrelais in  
Selbsthaltung ist (abgefallen)  
rechte LED: leuchtet, wenn die Eingangsgröße über dem  
rechts eingestellten Grenzwert liegt

Zweipunktregelung

zwischen eingestelltem unteren und oberem Grenzwert (beide  
Tastkodierschalter können jeweils entweder als unterer oder  
oberer Grenzwert eingestellt werden). Die Differenz zwischen  
unterem und oberem Grenzwert muss mindestens 1 %  
betragen. Das Eingangssignal muss den unteren Grenzwert  
um mindestens 1 % unterschreiten können und den oberen  
Grenzwert um mindestens 1 % überschreiten können.  
ca. 1 %

Reproduzierbarkeit  
**Wirkstromkreis**  
(Klemmen 9, 10, 11)

**1 einpoliger potentialfreier Wechsler mit Selbsthaltung  
im Ruhestromprinzip, Arbeitsstromprinzip auf Anfrage.**

**Das Ausgangsrelais ist angezogen, wenn die  
Eingangsgröße den eingestellten unteren Grenzwert  
unterschritten hat.**

**Das Ausgangsrelais ist abgefallen, wenn die  
Eingangsgröße den eingestellten oberen Grenzwert  
überschritten hat.**

Schaltspannung  
Schaltstrom  
Schaltleistung  
Gehäuse  
Anschluss  
Schutzart  
Montage

max. AC 250 V

max. AC 4 A

max. 500 VA

Isolierstoff, 75 x 55 x 110 mm

obenliegende Gehäuseklemmen

IP 20

Schnellbefestigung für U-Schiene nach DIN 46277 und  
DIN EN 50022 oder Befestigung über zwei Bohrungen  
beliebig

- 20°C bis + 60°C

Einbaulage  
Temperatureinsatzbereich  
EMV

für Störaussendung nach den gerätespezifischen Anfor-  
derungen für Wohnbereich, Geschäfts- und Gewerbe-  
bereich sowie Kleinfestigkeit nach den  
gerätespezifischen Anforderungen für Industriebereich

# Jola - Grenzwertschalter VKG 420-1020 für Signalvergleich, mit integrierter Sensorspeisung, für analoge Normsignale 0 ... 20 mA, 4 ... 20 mA bzw. 0 ... 10 V, 2 ... 10 V



Grenzwertschalter für Signal-Vergleich, für U-Schienen-Montage oder Aufbaumontage, mit obenliegenden Anschlussklemmen, mit Tastkodierschalter zur Einstellung der Hysterese und mit integrierter Speisung von 2 Sensoren.

**Das Gerät ist nur für den Schaltschrankeinbau oder für den Einbau in ein entsprechendes Schutzgehäuse vorgesehen und darf daher auch nur dort eingebaut werden. Es ist nur geeignet für den Einsatz in sauberer Umgebung.**

## Wirkungsprinzip:

Das VKG 420-1020 ist dafür geeignet, zwei 2-Draht-Sensoren für Stromschleifen-Signal 4 ... 20 mA zu speisen. Die Sensoren werden dabei an die Klemmen + 24 V und I1 bzw. I2 des VKG 420-1020 angeschlossen. Es können weitere Grenzwertschalter SKG 420, ZKG 420 oder VKG 420-1020 in die Stromschleife eingeschleift werden (Klemmen I und GND).

Ist die Eingangsgröße ein Strom von 0 ... 20 mA bzw. 4 ... 20 mA, so sind die Eingangsklemmen I und GND zu verwenden.

Ist die Eingangsgröße eine Spannung von 0 ... 10 V bzw. 2 ... 10 V, so sind die Eingangsklemmen U und GND zu verwenden.

Für den Größenvergleich zweier Messwertsignale stehen zwei Eingangskanäle A und B zur Verfügung.

An den beiden Eingangskanälen können jeweils unabhängig voneinander entweder Strom- oder Spannungssignale eingespeist werden.

Beide Eingangskanäle haben die gleiche Bezugsmasse GND.

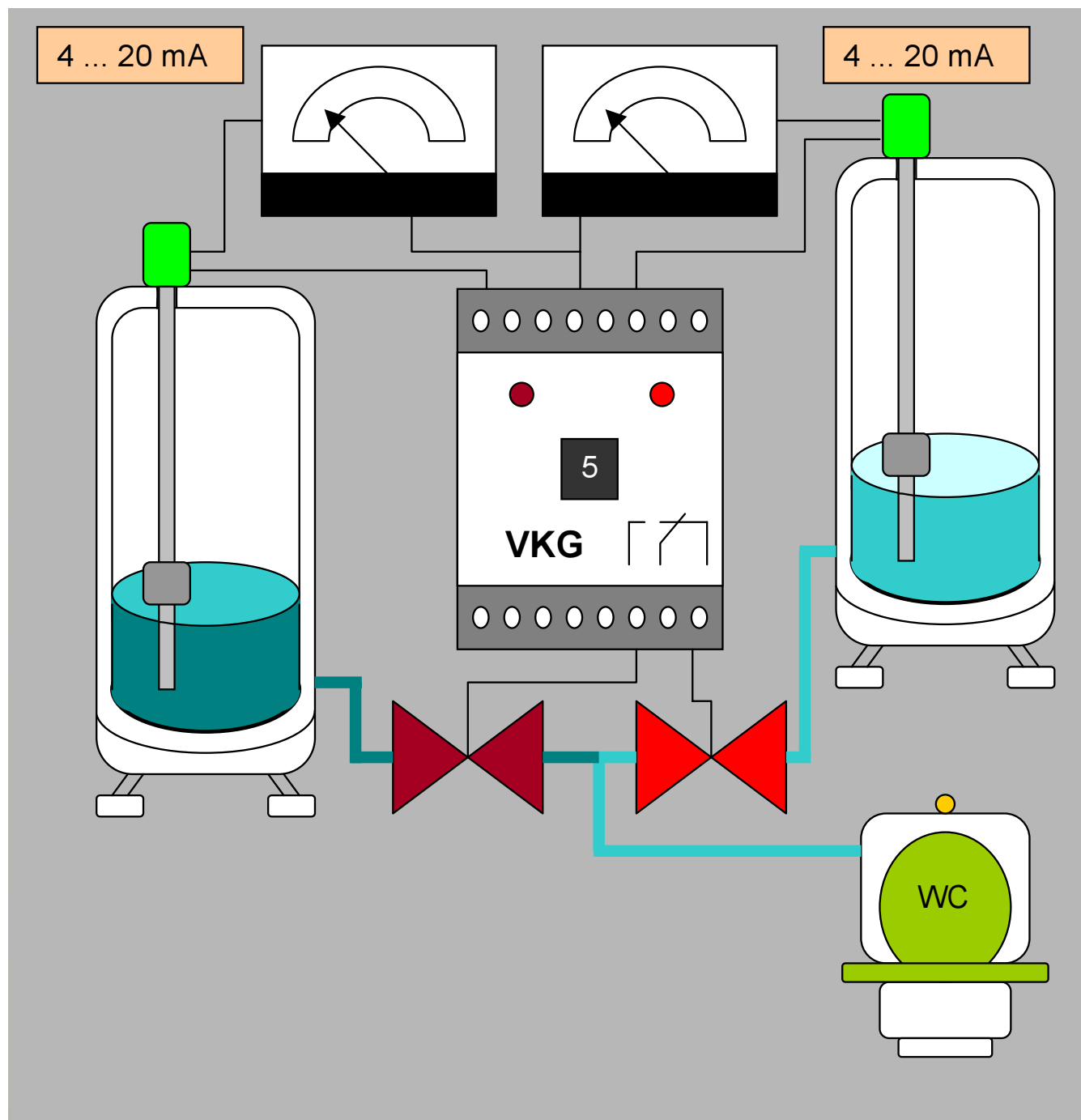
Mit dem frontseitigen Tastkodierschalter (Ziffern 0 bis 9) lässt sich die Hysterese von +/- 1 % bis +/- 10 % der Signalbereichsbreite (0 ... 10 V bzw. 0 ... 20 mA) bzw. von 1,25 % bis 12,5 % der Signalbereichsbreite (2 ... 10 V bzw. 4 ... 20 mA) einstellen.

Liegt die Eingangsgröße an Eingangskanal A oberhalb der Eingangsgröße an Eingangskanal B, so ist das Ausgangsrelais **angezogen (A > B)**, und die **linke rote LED leuchtet**.

Liegt die Eingangsgröße an Eingangskanal A unterhalb der Eingangsgröße an Eingangskanal B, so ist das Ausgangsrelais **abgefallen (A < B)**, und die **rechte rote LED leuchtet**. Es leuchtet also immer die Leuchtdiode des Kanals, an dem das größere Eingangssignal anliegt.

## Anwendungsbeispiel VKG 420-1020

Der Grenzwertschalter VKG 420-1020 versorgt zwei Füllstands-Messwertgeber in 2-Draht-Technik für Stromschleifen-Signal 4...20 mA. Die füllhöhenproportionalen Stromsignale (4...20 mA) der Messwertgeber können, falls gewünscht, mit zwei Strommessern zur Anzeige gebracht werden. Der Grenzwertschalter VKG 420-1020 dient als Signalvergleicher zweier analoger Normsignale. Ein Anwendungsfall könnte die gleichmäßige Entleerung zweier Regenwassertanks sein, deren Füllstände zunächst ungleich sind.



**Technische Daten****VKG 420-1020**

Alternative Versorgungsspannungen (AC-Ausführungen: Klemmen 15 und 16; DC-Ausführungen: - Klemme 15: -, - Klemme 16: +)	- AC 230 V (kommt zur Auslieferung, wenn im Bestellfalle keine andere Versorgungsspannung genannt wird) oder - AC 240 V oder - AC 115 V oder - AC 24 V oder - DC 24 V oder - DC 12 V oder } jedoch nur zum Anschluss an Schutzklein- spannung nach den für die jeweilige Anwendung gültigen Normen - weitere Versorgungsspannungen auf Anfrage
Leistungsaufnahme	ca. 3 VA
Sensorspeisung (Klemmen 4+ und 5-)	DC 24 V, Nennstrom max. 25 mA, kurzzeitig kurzschlussfest
<b>Eingangssignale</b> (Kanal A: Klemmen 1, 2, 3; Kanal B: Klemmen 6, 7, 8)	<b>0 ... 20 mA oder 4 ... 20 mA bzw. 0 ... 10 V oder 2 ... 10 V</b> Klemmen 1, 6 = I = + Eingang Strom Klemmen 2, 7 = GND = - Eingang Klemmen 3, 8 = U = + Eingang Spannung
Eingangswiderstand	Stromeingang 50 Ohm, Spannungseingang 200 kOhm
Einstellung der Schalthysterese	mittels Tastkodierschalter im Bereich von +/- 1 % bis +/- 10 % der Signalbereichsbreite (0 ... 10 V bzw. 0 ... 20 mA) bzw. von 1,25 % bis 12,5 % der Signalbereichsbreite (2 ... 10 V bzw. 4 ... 20 mA)
Schaltzustandsanzeigen	linke LED: leuchtet, wenn die Eingangsgröße A über der Eingangsgröße B liegt rechte LED: leuchtet, wenn die Eingangsgröße A unter der Eingangsgröße B liegt
Signalvergleich	der Unterschied zwischen den beiden Signalgrößen muss mindestens der mit dem Tastkodierschalter eingestellten Hysteresebreite entsprechen, damit das Ausgangsrelais umschaltet.
<b>Wirkstromkreis</b> (Klemmen 9, 10, 11)	<b>1 einpoliger potentialfreier Wechsler.</b> <b>Das Ausgangsrelais ist angezogen, wenn die Eingangsgröße A über der Eingangsgröße B liegt. Das Ausgangsrelais ist abgefallen, wenn die Eingangsgröße A unter der Eingangsgröße B liegt.</b>
Schaltspannung	max. AC 250 V
Schaltstrom	max. AC 4 A
Schaltleistung	max. 500 VA
Gehäuse	Isolierstoff, 75 x 55 x 110 mm
Anschluss	obenliegende Gehäuseklemmen
Schutzart	IP 20
Montage	Schnellbefestigung für U-Schiene nach DIN 46277 und DIN EN 50022 oder Befestigung über zwei Bohrungen
Einbaulage	beliebig
Temperatureinsatzbereich	- 20°C bis + 60°C
EMV	für Störaussendung nach den gerätespezifischen Anforderungen für Wohnbereich, Geschäfts- und Gewerbebereich sowie Kleinbetriebe und für Störfestigkeit nach den gerätespezifischen Anforderungen für Industriebereich

# Jola - Anzeigeinstrument für Strom 4 ... 20 mA

Dieses Anzeigeinstrument ist nur für den Schaltschrankeinbau oder für den Einbau in ein entsprechendes Schutzgehäuse vorgesehen und darf daher auch nur dort eingebaut werden. Es ist nur geeignet für den Einsatz in sauberer Umgebung.



## Technische Daten

Eingangssignal

Skala

Frontmaß

Ausschnittsmaß

Einbautiefe

Anzeigegegenauigkeit

Temperatureinsatzbereich

## Q 10 - 420

4 ... 20 mA

0 - 100 %

96 x 96 mm

92 x 92 mm

61 mm

Klasse 1,5

- 15°C bis + 40°C

Prinzipanschlussbild für TSQ 4-20/... oder TSK 4-20/... mit Q10-420 und SKG 420 bzw. ZKG 420 und VKG 420 - 1020

