

Jola - Звуковые сигналы

для подключения к реле ESA 2 или ESA 2/G

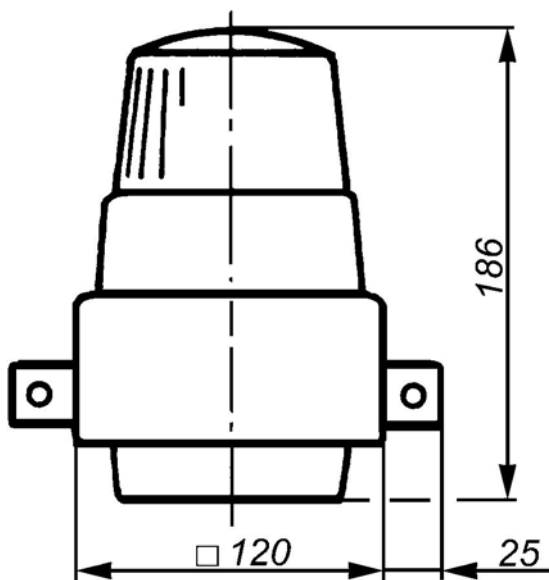
Технические данные	HU 2	HU 4	HU 12, с встроенной осветительной вспышкой
Применение	сухие помещения	влажные помещения или монтаж вне здания	сухие помещения
Напряжение		переменное 230 В	
Потребление тока	переменное 0,01 А	переменное 0,1 А	переменное 0,08 А
Потребляемая мощность	около 2,2 ВА	около 22 ВА	около 17,6 ВА
Уровень звука при 1 м расстоянии	около 93 дБ	около 110 дБ	около 100 дБ
Размеры	около 70 x 170 мм	около 140 x 162 мм	около 170 x 186 мм
Класс защиты	ИП 33	ИП 55	ИП 43



HU 2



HU 4



HU 12