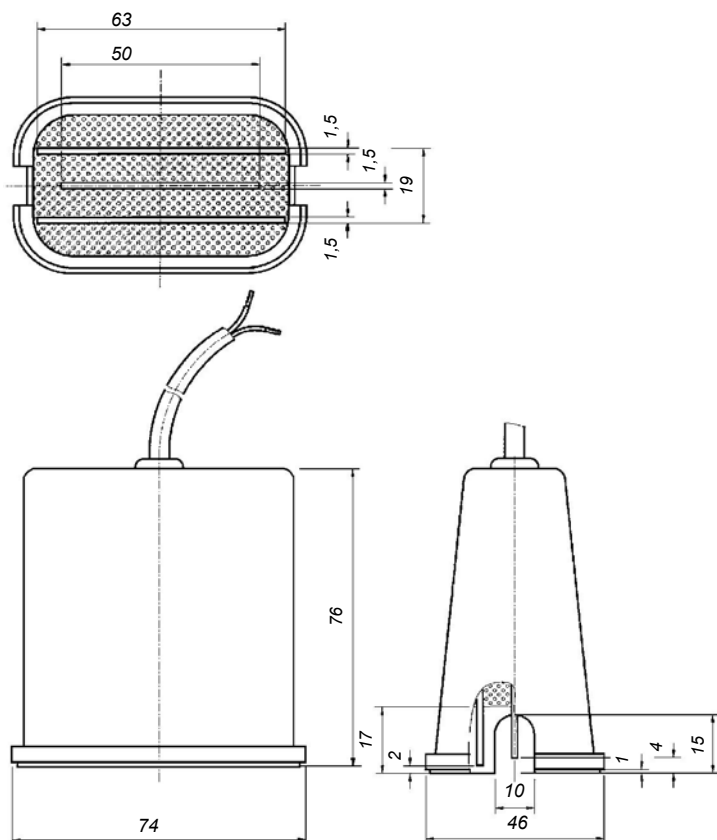


Jola-Датчик OWE 2/C

Технические данные

OWE 2/C

Корпус	ПП или литевая смола
Подключение	чёрный, маслостойкий PVC-кабель 2 x 0,75 мм, длина 5 м, (другая длина по запросу), другой тип кабеля по запросу
Принцип действия	ёмкостный датчик с позолоченной пластиной конденсатора залитый эпоксидной смолой
Мощность	$C_{eq} = 80 \text{ nF} + 0,2 \text{ nF на м кабеля}$
Индуктивность	$L_{eq} = 0 + 1 \text{ мкН на м кабеля}$
Класс защиты, залитой электроники в корпусе	ИП 65
Температурный диапазон	- 20°C до + 60°C
Допустимый уровень от нижнего края корпуса	$\geq 12 \text{ мм}$; или меньше в зависимости от диэлектрической проницаемости жидкости
Дополнительные принадлежности	монтажный хомут из нерж. стали 316 Ti
Мах. длина кабеля между реле и датчиком	1000 м, другая длина по запросу
Электромагнитная совместимость	происхождения помех в специфических приборах в жилых помещениях, бюро и маленьких предприятиях; постоянно помех в специфических приборах на промышленных предприятиях соответствует VDE-знаку: 112841 Ф



Вариант: монтажный хомут из нерж. стали для COW/L (в уменьшенном виде)

