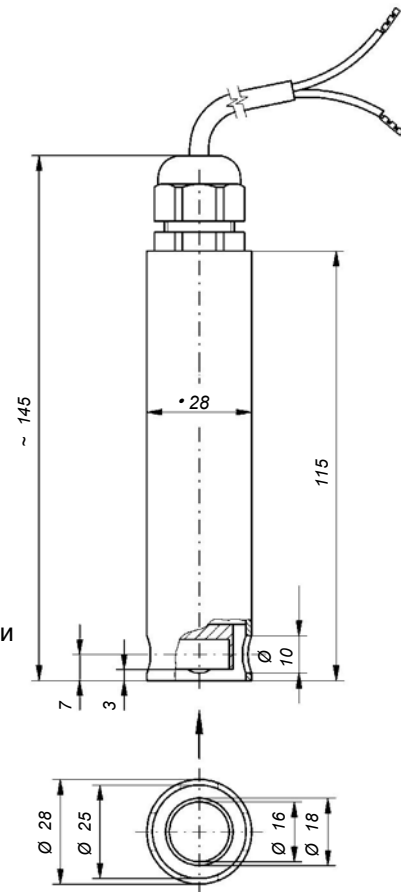


Jola - Датчик COW/L

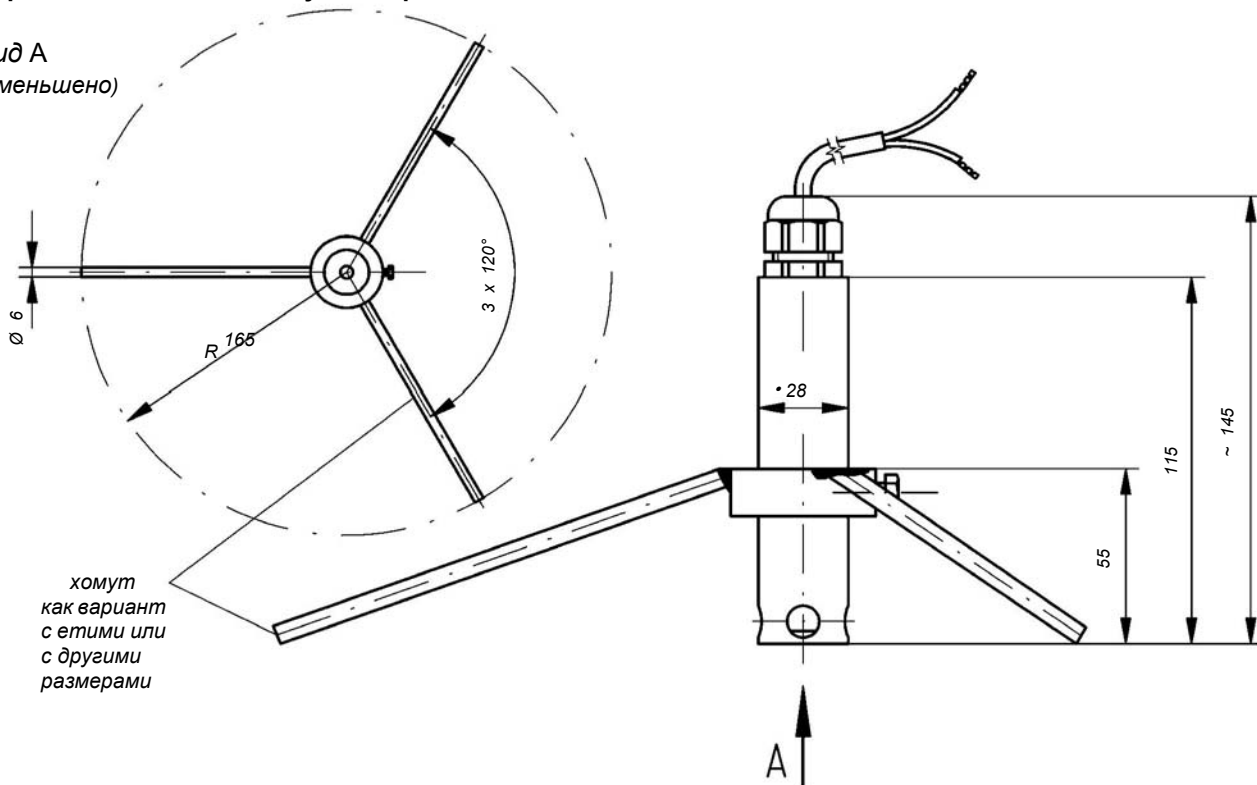
Технические данные

Технические данные	COW/L
Корпус	нерж. сталь 316 Ти и ПТФЕ (тефлон)
Подключение	чёрный, маслостойкий PVC-кабель 2 x 0,75, длина 5 м (другая длина по запросу), другой тип кабеля по запросу
Принцип действия	ёмкостный датчик с конденсатором из нерж. стали в виде цилиндра
Мощность	$C_{eq} = 80 \text{ nF} + 0,2 \text{ nF на м кабеля}$
Индуктивность	$L_{eq} = 0 + 1 \text{ мкН на м кабеля}$
Класс защиты, залитой электроники в корпусе	ИП 65
Температурный диапазон	- 20°C до + 60°C
Допустимый уровень от нижнего края корпуса	$\geq 12 \text{ мм}$; или меньше в зависимости от диэлектрической проницаемости жидкости
Дополнительные принадлежности	монтажный хомут из нерж. стали 316 Ти
Мах. длина кабеля между реле и датчиком	1000 м, другая длина по запросу
Электромагнитная совместимость	происхождение помех в специфических приборах в жылых помещениях, бюро и маленьких предприятиях; постоянство помех в специфических приборах на промышленных предприятиях соответствует VDE-знаку: 112841 Ф



Вариант: монтажный хомут из нерж. стали для COW/L

Вид А
(уменьшено)



хомут
как вариант
с этими или
с другими
размерами