

- Детекторы Утечки, Система Leckmaster

с встроенной индикацией обрыва кабеля

**для токопроводящей и токонепроводящей жидкостей,
используется в принципе для всех видов жидкостей (для
сигнализации утечки топлива из резервуара, ванн и труб.**

Детекторы утечки системы Leckmaster состоят из 2 компонентов:

- датчик **COW/L** или **OWE 2/C**
- и
- коммутационное реле **Leckmaster 101**.

Датчики **COW/L** и **OWE 2/C** предусмотрены к подключению к реле **Leckmaster 101**.
Они работают ёмкостно. **На один датчик требуется один реле Leckmaster 101**.

Датчики **COW/L** и **OWE 2/C** устроены или

- стоя на полу (с помощью хомута)
- или
- свободно подвешаны за кабель над полом.

Обратите внимание на инструкцию по монтажу, эксплуатации и обслуживанию (смотри страницу 10).

Датчики COW/L и OWE 2/C должны быть устроены только в сухой округе, к примеру в приёмном сосуде или в ванне.

Коммутационное реле **Leckmaster 101**: монтаж на рейку.
Рабочее состояние визуально через светодиоды указано.

Область применения:

Все органические и не органические жидкости с удельной диэлектрической проницаемостью между 1,8 и 109.

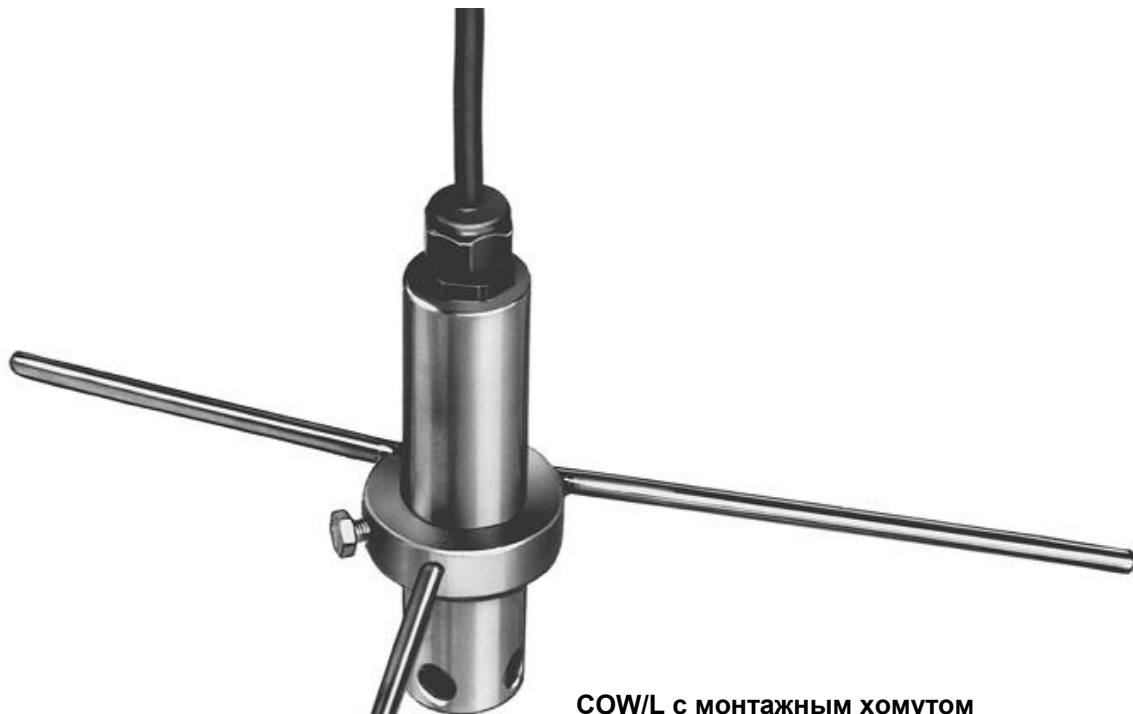
Условие: только если эти жидкости в зависимости от температуры окружающей среды находятся в жидком виде и применяемые датчики достаточно влажны.

Минимальный уровень чувствительности в параметр 12 мм.

Jola-Детекторы Утечки, Система Leckmaster



COW/L



COW/L с монтажным хомутом



OWE 2/C



OWE 2/C с монтажным хомутом